

A WORLD OF ENCLOSURES

# TECHNICAL CATALOG

## EMBEDDED BOX

### 2015

[www.italtronic.com](http://www.italtronic.com)

 **Italtronic**<sup>®</sup>  
enclosures for electronic

PRELIMINARY

## INDICE/INDEX

ARDUINO YUN



25.0406000.YUN

Contenitore kit completo 4M XTS/4M XTS complete enclosure kit

Pag. 4



33.0412000.YUN

Contenitore completo Kit 4M XTS compact/4M XTS compact complete enclosure

Pag. 5



25.0612000.YUN

Contenitore kit completo 6M XTS/6M XTS complete enclosure kit

Pag. 6



33.0606000.YUN

Contenitore kit completo 6M XTS compact/6M XTS compact complete enclosure kit

Pag. 7

ARDUINO MEGA



25.0810000.MEGA

Contenitore kit completo 8M XTS/8M XTS complete enclosure kit

Pag. 8

BEAGLEBONE BLACK



25.0410000.BGB

Contenitore kit completo 4M XTS/4M XTS complete enclosure kit

Pag. 9



33.0414000.BGB

Contenitore kit completo 4M XTS compact/4M XTS compact complete enclosure kit

Pag. 10



25.0610000.BGB

Contenitore kit completo 6M XTS/6M XTS complete enclosure kit

Pag. 11



33.0614000.BGB

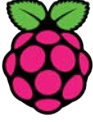





Contenitore kit completo 6M XTS compact/6M XTS compact complete enclosure kit

Pag. 12

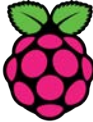



RASPERRY PI

 <p>RaspberryPi</p>		25.0410000.RPI	Contenitore kit completo 4M XTS/4M XTS complete enclosure kit	Pag. 13
		33.0414000.RPI	Contenitore kit completo 4M XTS compact/4M XTS compact complete enclosure kit	Pag. 14
		33.0414001.RPI	Contenitore kit completo 4M XTS compact+display/ 4M XTS compact+display complete enclosure kit	Pag. 15
		25.0610000.RPI	Contenitore kit completo 6M XTS/6M XTS complete enclosure kit	Pag. 16
		33.0614000.RPI	Contenitore kit completo 6M XTS compact/6M XTS compact complete enclosure kit	Pag. 17
		13.0610K01.RPI	Contenitore kit completo 6M XT PLC+display/ 6M XT PLC+display complete enclosure kit	Pag. 18
		13.0610K00.RPI	Contenitore kit completo 6M XT PLC/6M XT PLC complete enclosure kit	Pag. 19

RASPERRY PI B + / RASPERRY PI 2

 <p>RaspberryPi</p>		25.0410000.RMB	Contenitore kit completo 4M XTS/4M XTS complete enclosure kit	Pag. 20
		33.0414000.RMB	Contenitore kit completo 4M XTS compact/4M XTS compact complete enclosure kit	Pag. 21
		25.0610000.RMB	Contenitore kit completo 6M XTS/6M XTS complete enclosure kit	Pag. 22
		33.0614000.RMB	Contenitore kit completo 6M XTS compact/6M XTS compact complete enclosure kit	Pag. 23
		25.0610K00.RMB	Contenitore kit completo 6M XT PLC/6M XT PLC complete enclosure kit	Pag. 24

RASPERRY PI COMPUTE MODULE

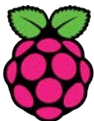




 <p>RaspberryPi</p>		25.0810000.RCM	Contenitore kit completo 8M XTS/8M XTS complete enclosure kit	Pag. 25
		35.0814000.RCM	Contenitore kit completo 8M XTS compact/8M XTS compact complete enclosure kit	Pag. 26
		15.0810K00.RCM	Contenitore kit completo 8M XT PLC/8M XT PLC complete enclosure kit	Pag. 27

INDICE/INDEX

RASPERRY PI/PI B+  
INDUSTRIAL

 <b>RaspberryPi</b>		10.0012225.RPI	Contenitore kit completo 22,5 railbox/22,5 railbox enclosure kit	Pag. 28
		10.0052450.RPI	Contenitore kit completo 45 railbox/45 railbox complete enclosure kit	Pag. 29
 <b>RaspberryPi</b>		10.0012225.RMB	Contenitore kit completo 22,5 railbox/22,5 railbox complete enclosure kit	Pag. 30
		10.0052450.RMB	Contenitore kit completo 45 railbox/45 railbox complete enclosure kit	Pag. 31

RASPERRY PI A +

 <b>RaspberryPi</b>		25.0406000.RMA	Contenitore kit completo 4M XTS/4M XTS complete enclosure kit	Pag. 32
		33.0412000.RMA	Contenitore kit completo 4M XTS compact/4M XTS compact complete enclosure kit	Pag. 33
		25.0612000.RMA	Contenitore kit completo 6M XTS/6M XTS complete enclosure kit	Pag. 34
		33.0606000.RMA	Contenitore kit completo 6M XTS compact/6M XTS compact complete enclosure kit	Pag. 35

ODROID C1

		25.0410000.OC1	Contenitore kit completo 4M XTS/4M XTS complete enclosure kit	Pag. 36
		33.0414000.OC1	Contenitore kit completo 4M XTS compact/4M XTS compact complete enclosure kit	Pag. 37
		25.0610000.OC1	Contenitore kit completo 6M XTS/6M XTS complete enclosure kit	Pag. 38
		33.0614000.OC1	Contenitore kit completo 6M XTS compact/6M XTS compact complete enclosure kit	Pag. 39
		15.0610K00.OC1	Contenitore kit completo 6M XT PLC/6M XT PLC complete enclosure kit	Pag. 40

## ARDUINO YUN

## CARATTERISTICHE GENERALI

Contenitori per ARDUINO YUN per guida DIN (EN 60715)

Materiale: PC/ABS autoestinguente  
Colore: Grigio

## CONTENITORE PER GUIDA DIN (EN 60715)

Italtronic propone una nuova linea di contenitori industriali e per HOME & BUILDING AUTOMATION adatti a contenere le più note schede elettroniche EMBEDDED.



## ARDUINO YUN

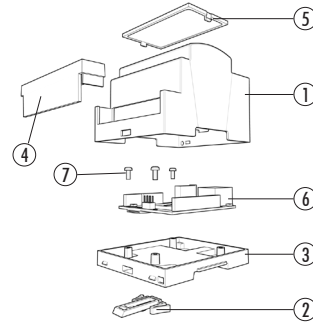
## GENERAL FEATURES

Arduino Yun for rail din (EN 60715) application.

Material: PC/ABS self-extinguishing  
Colour: Grey

## DIN RAIL (EN 60715) ENCLOSURES

Italtronic propose a new industrial and HOME & BUILDING AUTOMATION enclosures useful to contain the more famous EMBEDDED electronic boards.



## Descrizione/Description:

- 1) Corpo contenitore/Body enclosure
- 2) Gancio/Hook
- 3) Base/Base
- 4) Coprimorsetto\*/Terminal cover\*
- 5) Pannello\*/Panel\*
- 6) Circuito stampato\*\*/Pcb\*\*
- 7) Viti/Screws

\* Accessori / Accessories

\*\* Non incluso / Not included

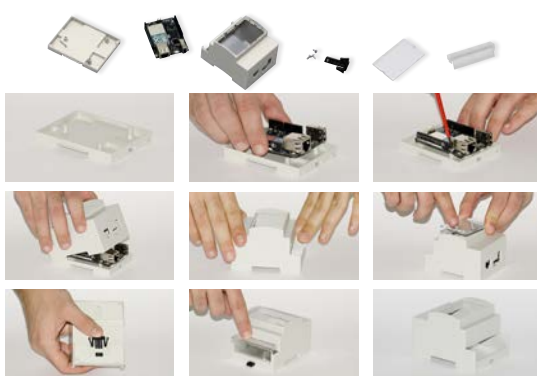
## Contenitore Completo/Complete Enclosure

CODICE / CODE	COLORE / COLOUR	DESCRIZIONE/DESCRIPTION	FORMA/SHAPE
25.0406000.YUN	Grigio/Grey	Kit 4M XTS arduino yun /4M XTS arduino yun kit	B/B

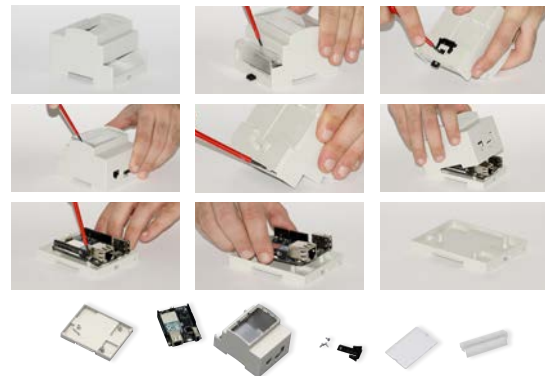
Composizione Kit: il Kit comprende corpo, base, gancio, pannello trasparente, coprimorsetto, 3 viti.

Kit composition: kit includes body enclosure, base, hook, transparent panel, terminal cover, 3 screws.

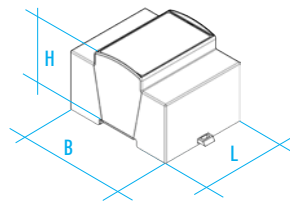
MONTAGGIO/ASSEMBLY



SMONTAGGIO/DISASSEMBLY



DIMENSIONI B/B DIMENSIONS: 90 mm  
DIMENSIONI L/L DIMENSIONS: 71 mm  
DIMENSIONI H/H DIMENSIONS: 55 mm



TIPO GUIDA DIN/DIN RAIL TYPE: Norme EN 60715/EN 60715 NORM  
NORMA CONTENITORE/ENCLOSURE STANDARD: Norme DIN 43880/43880 DIN NORM



DISEGNO TECNICO ASSIEME 2D/2D TECHNICAL DRAWING  
<http://www.italtronic.info/download/embeddedbox/arduinyun/2D/>



DISEGNO TECNICO ASSIEME 3D/ 3D TECHNICAL DRAWING  
<http://www.italtronic.info/download/embeddedbox/arduinyun/3D/>

CONFEZIONE N° PCS/KIT: 50  
PACKAGING N° PCS/KIT: 50

PESO DELLA CONFEZIONE: 4,5 kg  
PACKAGING WEIGHT: 4,5 KG

MINIMO ACQUISTABILE: 1 pz/Kit  
MINIMUM ORDER: 1 PCS/KIT

PESO DEL PEZZO KIT: 70 g  
KIT WEIGHT: 70 g

## ARDUINO YUN

### CARATTERISTICHE GENERALI

#### Contenitori per ARDUINO YUN per guida DIN (EN 60715)

Materiale: PC/ABS autoestinguente  
Colore: Grigio

#### CONTENITORE PER GUIDA DIN (EN 60715)

Italtronic propone una nuova linea di contenitori industriali e per HOME & BUILDING AUTOMATION adatti a contenere le più note schede elettroniche EMBEDDED.



## ARDUINO YUN

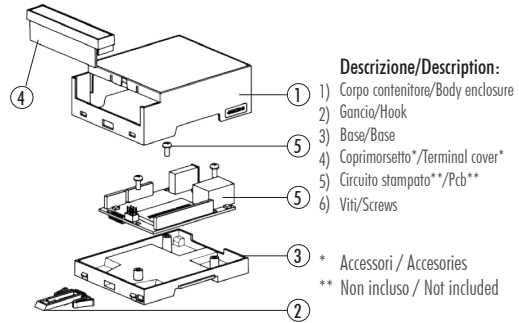
### GENERAL FEATURES

#### Arduino Yun for rail din (EN 60715) application.

Material: PC/ABS self-extinguishing  
Colour: Grey

#### DIN RAIL (EN 60715) ENCLOSURES

Italtronic propose a new industrial and HOME & BUILDING AUTOMATION enclosures useful to contain the more famous EMBEDDED electronic boards.



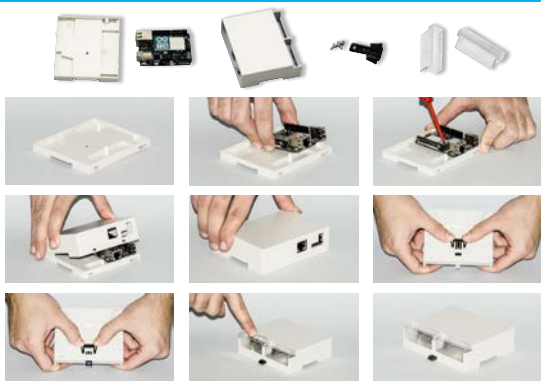
### Contenitore Completo/Complete Enclosure

CODICE / CODE	COLORE / COLOUR	DESCRIZIONE/DESCRIPTION	FORMA/SHAPE
33.0412000.YUN	Grigio/Grey	Kit 4M XTS compact arduino yun /4M XTS compact arduino yun kit	B/B

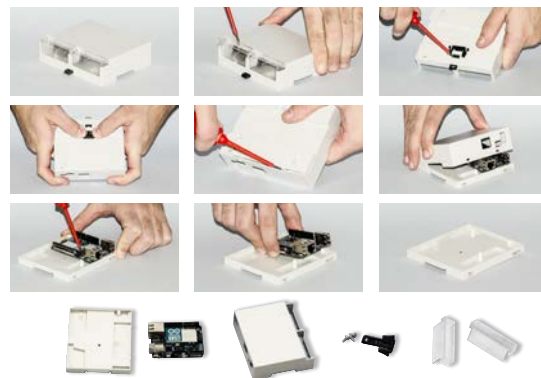
Composizione Kit: il Kit comprende corpo, base, gancio, coprimorsetto trasparente, 3 viti.

Kit composition: kit includes body enclosure, base, hook, transparent terminal cover, 3 screws.

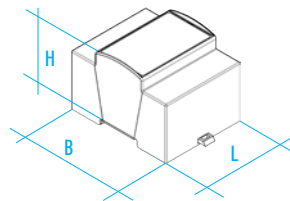
MONTAGGIO/ASSEMBLY



SMONTAGGIO/DISASSEMBLY



DIMENSIONI B/B DIMENSIONS: 90 mm  
 DIMENSIONI L/L DIMENSIONS: 71 mm  
 DIMENSIONI H/H DIMENSIONS: 32 mm



TIPO GUIDA DIN/DIN RAIL TYPE: Norme EN 60715/EN 60715 NORM  
 NORMA CONTENITORE/ENCLOSURE STANDARD: Norme DIN 43880/43880 DIN NORM



DISEGNO TECNICO ASSIEME 2D/2D TECHNICAL DRAWING  
<http://www.italtronic.info/download/embeddedbox/arduinoyun/2D/>



DISEGNO TECNICO ASSIEME 3D/ 3D TECHNICAL DRAWING  
<http://www.italtronic.info/download/embeddedbox/arduinoyun/3D/>

**CONFEZIONE N° PCS/KIT: 100**  
**PACKAGING N° PCS/KIT: 100**

**PESO DELLA CONFEZIONE: 6 kg**  
**PACKAGING WEIGHT: 6 kg**

**MINIMO ACQUISTABILE: 1 pz/Kit**  
**MINIMUM ORDER: 1 PCS/KIT**

**PESO DEL PEZZO KIT: 50 g**  
**KIT WEIGHT: 50 g**



## ARDUINO YUN

### CARATTERISTICHE GENERALI

Contenitori per ARDUINO YUN per guida DIN (EN 60715)

Materiale: PC/ABS autoestinguente  
Colore: Grigio

### CONTENITORE PER GUIDA DIN (EN 60715)

Italtronic propone una nuova linea di contenitori industriali e per HOME & BUILDING AUTOMATION adatti a contenere le più note schede elettroniche EMBEDDED.



## ARDUINO YUN

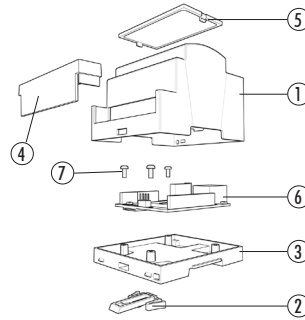
### GENERAL FEATURES

Arduino Yun for rail din (EN 60715) application.

Material: PC/ABS self-extinguishing  
Colour: Grey

### DIN RAIL (EN 60715) ENCLOSURES

Italtronic propose a new industrial and HOME & BUILDING AUTOMATION enclosures useful to contain the more famous EMBEDDED electronic boards.



#### Descrizione/Description:

- 1) Corpo contenitore/Body enclosure
  - 2) Gancio/Hook
  - 3) Base/Base
  - 4) Coprimorsetto\*/Terminal cover\*
  - 5) Pannello\*/Panel\*
  - 6) Circuito stampato\*\*/Pcb\*\*
  - 7) Viti/Screws
- \* Accessori / Accessories  
\*\* Non incluso / Not included

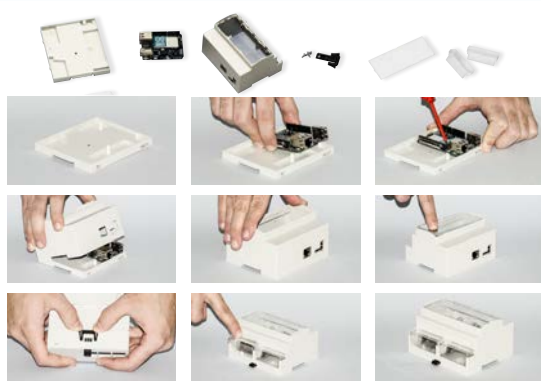
### Contenitore Completo/Complete Enclosure

CODICE / CODE	COLORE / COLOUR	DESCRIZIONE/DESCRIPTION	FORMA/SHAPE
25.0612000.YUN	Grigio/Grey	Kit 6M XTS arduino yun /6M XTS arduino yun kit	B/B

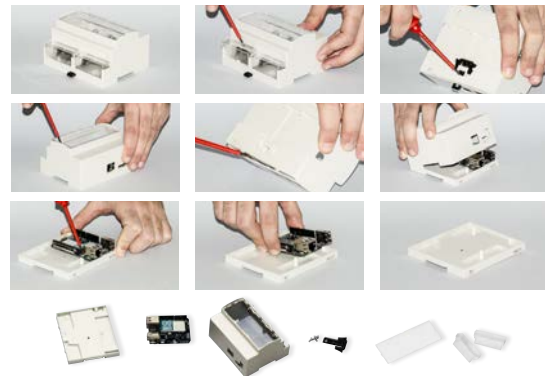
Composizione Kit: il Kit comprende corpo, base, gancio, pannello trasp., 2 coprimorsetti, 3 viti.

Kit composition: kit includes body enclosure, base, hook, transparent panel, 2 terminal cover, 3 screws.

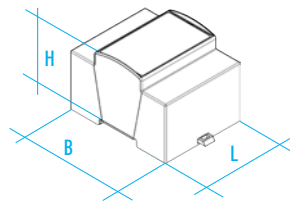
MONTAGGIO/ASSEMBLY



SMONTAGGIO/DISASSEMBLY



DIMENSIONI B/B DIMENSIONS: 90 mm  
DIMENSIONI L/L DIMENSIONS: 106,5 mm  
DIMENSIONI H/H DIMENSIONS: 55 mm



TIPO GUIDA DIN/DIN RAIL TYPE: Norme EN 60715/EN 60715 NORM  
NORMA CONTENITORE/ENCLOSURE STANDARD: Norme DIN 43880/43880 DIN NORM



DISEGNO TECNICO ASSIEME 2D/2D TECHNICAL DRAWING  
<http://www.italtronic.info/download/embeddedbox/arduinoyun/2D/>



DISEGNO TECNICO ASSIEME 3D/ 3D TECHNICAL DRAWING  
<http://www.italtronic.info/download/embeddedbox/arduinoyun/3D/>

**CONFEZIONE N° PCS/KIT: 25**  
**PACKAGING N° PCS/KIT: 25**

**PESO DELLA CONFEZIONE: 3,25 kg**  
**PACKAGING WEIGHT: 3,25 KG**

**MINIMO ACQUISTABILE: 1 pz/Kit**  
**MINIMUM ORDER: 1 PCS/KIT**

**PESO DEL PEZZO KIT: 90 g**  
**KIT WEIGHT: 90 g**

## ARDUINO YUN

### CARATTERISTICHE GENERALI

Contenitori per ARDUINO YUN per guida DIN (EN 60715)

Materiale: PC/ABS autoestinguente  
Colore: Grigio

### CONTENITORE PER GUIDA DIN (EN 60715)

Italtronic propone una nuova linea di contenitori industriali e per HOME & BUILDING AUTOMATION adatti a contenere le più note schede elettroniche EMBEDDED.



## ARDUINO YUN

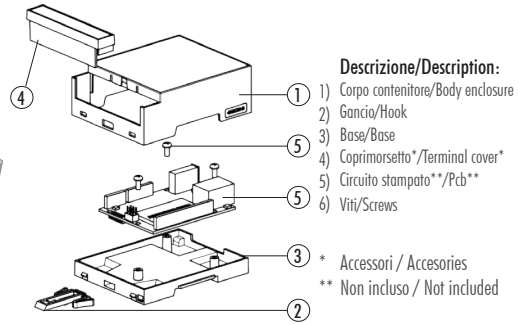
### GENERAL FEATURES

Arduino Yun for rail din (EN 60715) application.

Material: PC/ABS self-extinguishing  
Colour: Grey

### DIN RAIL (EN 60715) ENCLOSURES

Italtronic propose a new industrial and HOME & BUILDING AUTOMATION enclosures useful to contain the more famous EMBEDDED electronic boards.

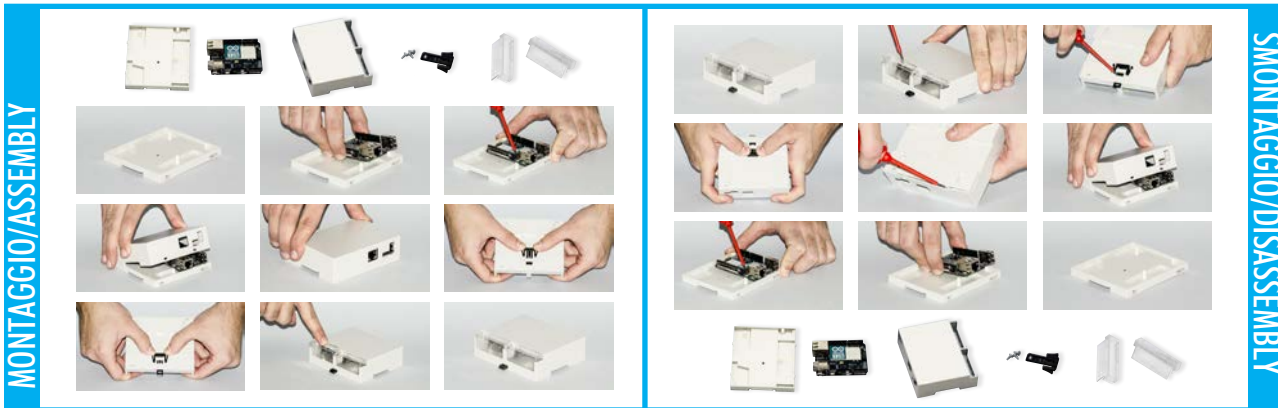


## Contenitore Completo/Complete Enclosure

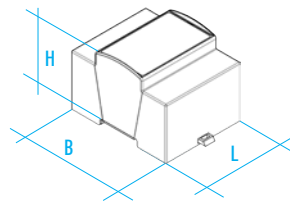
CODICE / CODE	COLORE / COLOUR	DESCRIZIONE/DESCRIPTION	FORMA/SHAPE
33.0606000.YUN	Grigio/Grey	Kit 6M XTS COMPACT arduino yun /6M XTS arduino yun kit COMPACT	B/B

Composizione Kit: il Kit comprende corpo, base, gancio, 2 coprimorsetti trasparenti, 3 viti

Kit composition: kit includes body enclosure, base, hook, 2 transparent terminal cover, 3 screws.



DIMENSIONI B/B DIMENSIONS: 90 mm  
 DIMENSIONI L/L DIMENSIONS: 106,5 mm  
 DIMENSIONI H/H DIMENSIONS: 32 mm



TIPO GUIDA DIN/DIN RAIL TYPE: Norme EN 60715/EN 60715 NORM  
 NORMA CONTENITORE/ENCLOSURE STANDARD: Norme DIN 43880/43880 DIN NORM



DISEGNO TECNICO ASSIEME 2D/2D TECHNICAL DRAWING  
<http://www.italtronic.info/download/embeddedbox/arduinoyun/2D/>



DISEGNO TECNICO ASSIEME 3D/ 3D TECHNICAL DRAWING  
<http://www.italtronic.info/download/embeddedbox/arduinoyun/3D/>

**CONFEZIONE N° PCS/KIT: 50**  
**PACKAGING N° PCS/KIT: 50**

**PESO DELLA CONFEZIONE: 4,75 kg**  
**PACKAGING WEIGHT: 4,75 kg**

**MINIMO ACQUISTABILE: 1 pz/Kit**  
**MINIMUM ORDER: 1 PCS/KIT**

**PESO DEL PEZZO KIT: 75 g**  
**KIT WEIGHT: 75g**



## ARDUINO MEGA

### CARATTERISTICHE GENERALI

Contenitore per ARDUINO MEGA per guida DIN (EN 60715)

Materiale: PC/ABS autoestinguente  
Colore: Grigio

### CONTENITORE PER GUIDA DIN (EN 60715)

Italtronic propone una nuova linea di contenitori industriali e per HOME & BUILDING AUTOMATION adatti a contenere le più note schede elettroniche EMBEDDED.



## ARDUINO MEGA

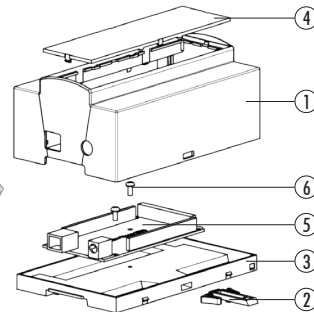
### GENERAL FEATURES

ARDUINO MEGA for rail din (EN 60715) application.

Material: PC/ABS self-extinguishing  
Colour: Grey

### DIN RAIL (EN 60715) ENCLOSURES

Italtronic propose a new industrial and HOME & BUILDING AUTOMATION enclosures useful to contain the more famous EMBEDDED electronic boards.



**Descrizione/Description:**

- 1) Corpo contenitore/Body enclosure
- 2) Gancio/Hook
- 3) Base/Base
- 4) Pannello trasparente\*/Transparent panel\*
- 5) Circuito stampato\*\*/Pcb\*\*
- 6) Viti/Screws

\* Accessori / Accessories

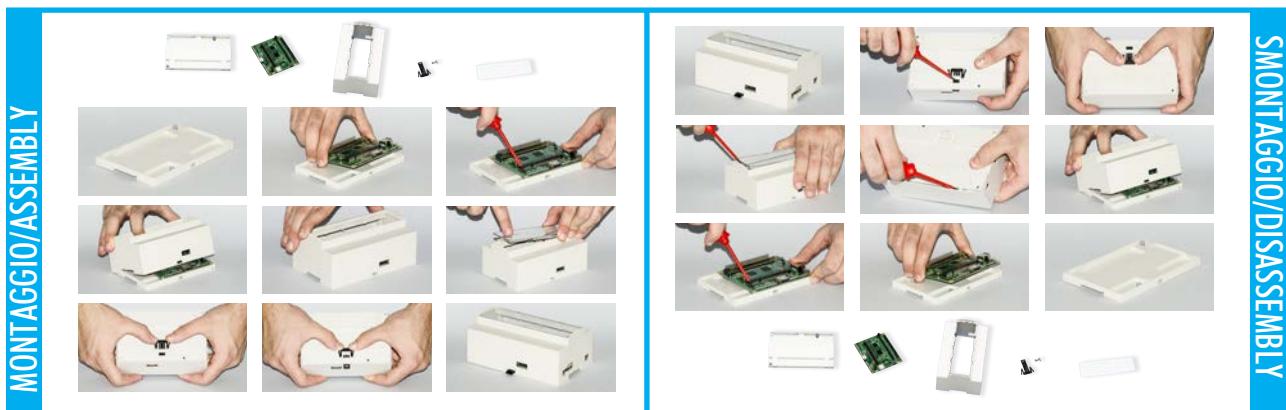
\*\* Non incluso / Not included

### Contenitore Completo/Complete Enclosure

CODICE / CODE	COLORE / COLOUR	DESCRIZIONE/DESCRIPTION	FORMA/SHAPE
25.0810000.MEGA	Grigio/Grey	Kit 8M XTS arduino mega /8M XTS arduino mega yun kit	C/C

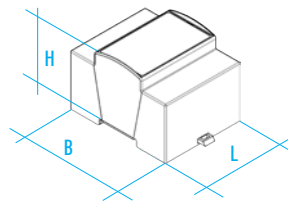
Composizione Kit: il Kit comprende corpo, base, gancio, pannello trasparente, 2 viti

Kit composition: kit includes body enclosure, base, hook, transparent panel, 2 screws.



\*ESEMPIO/\*EXAMPLE

DIMENSIONI B/B DIMENSIONS: 90 mm  
DIMENSIONI L/L DIMENSIONS: 142,5 mm  
DIMENSIONI H/H DIMENSIONS: 55 mm



TIPO GUIDA DIN/DIN RAIL TYPE: Norme EN 60715/EN 60715 NORM  
NORMA CONTENITORE/ENCLOSURE STANDARD: Norme DIN 43880/43880 DIN NORM



DISEGNO TECNICO ASSIEME 2D/2D TECHNICAL DRAWING  
<http://www.italtronic.info/download/embeddedbox/arduinomega/2D/>



DISEGNO TECNICO ASSIEME 3D/ 3D TECHNICAL DRAWING  
<http://www.italtronic.info/download/embeddedbox/arduinomega/3D/>

**CONFEZIONE N° PCS/KIT: 25**  
**PACKAGING N° PCS/KIT: 25**

**PESO DELLA CONFEZIONE: 4,25 kg**  
**PACKAGING WEIGHT: 4,25 KG**

**MINIMO ACQUISTABILE: 1 pz/Kit**  
**MINIMUM ORDER: 1 PCS/KIT**

**PESO DEL PEZZO KIT: 130 g**  
**KIT WEIGHT: 130 g**

## BEAGLEBONE BLACK

### CARATTERISTICHE GENERALI

Contenitore per BEAGLEBONE BLACK per guida DIN (EN 60715)

Materiale: PC/ABS autoestinguente  
Colore: Grigio

### CONTENITORE PER GUIDA DIN (EN 60715)

Italtronic propone una nuova linea di contenitori industriali e per HOME & BUILDING AUTOMATION adatti a contenere le più note schede elettroniche EMBEDDED.



## BEAGLEBONE BLACK

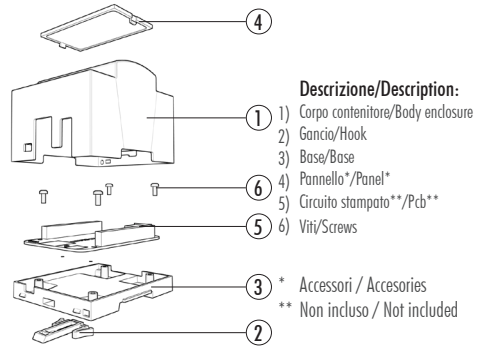
### GENERAL FEATURES

BEAGLEBONE BLACK for rail din (EN 60715) application.

Material: PC/ABS self-extinguishing  
Colour: Grey

### DIN RAIL (EN 60715) ENCLOSURES

Italtronic propose a new industrial and HOME & BUILDING AUTOMATION enclosures useful to contain the more famous EMBEDDED electronic boards.



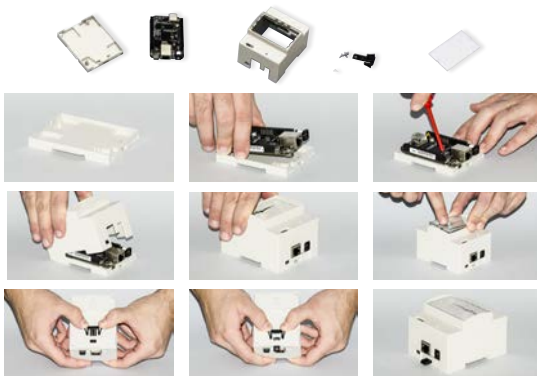
### Contenitore Completo/Complete Enclosure

CODICE / CODE	COLORE / COLOUR	DESCRIZIONE/DESCRIPTION	FORMA/SHAPE
25.0410000.BGB	Grigio/Grey	Kit 4M XTS beaglebone black /4M XTS beaglebone black kit	C/C

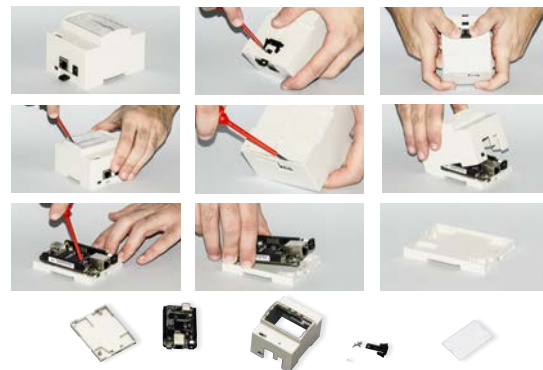
Composizione Kit: il Kit comprende corpo, base, gancio, pannello trasparente, 2 viti.

Kit composition: kit includes body enclosure, base, hook, transparent panel, 2 screws.

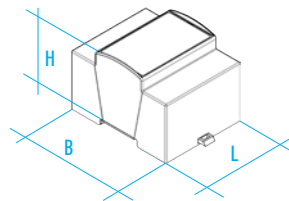
MONTAGGIO/ASSEMBLY



SMONTAGGIO/DISASSEMBLY



DIMENSIONI B/B DIMENSIONS: 90 mm  
 DIMENSIONI L/L DIMENSIONS: 71 mm  
 DIMENSIONI H/H DIMENSIONS: 55 mm



TIPO GUIDA DIN/DIN RAIL TYPE: Norme EN 60715/EN 60715 NORM  
 NORMA CONTENITORE/ENCLOSURE STANDARD: Norme DIN 43880/43880 DIN NORM



DISEGNO TECNICO ASSIEME 2D/2D TECHNICAL DRAWING  
<http://www.italtronic.info/download/embeddedbox/beagleboneblack/2D/>



DISEGNO TECNICO ASSIEME 3D/ 3D TECHNICAL DRAWING  
<http://www.italtronic.info/download/embeddedbox/arduinoyn/3D/>

**CONFEZIONE N° PCS/KIT: 50**  
**PACKAGING N° PCS/KIT: 50**

**PESO DELLA CONFEZIONE: 4,5 kg**  
**PACKAGING WEIGHT: 4,5 kg**

**MINIMO ACQUISTABILE: 1 pz/Kit**  
**MINIMUM ORDER: 1 PCS/KIT**

**PESO DEL PEZZO KIT: 70 g**  
**KIT WEIGHT: 70 g**

## BEAGLEBONE BLACK

### CARATTERISTICHE GENERALI

Contenitore per BEAGLEBONE BLACK per guida DIN (EN 60715)

Materiale: PC/ABS autoestinguente  
Colore: Grigio

### CONTENITORE PER GUIDA DIN (EN 60715)

Italtronic propone una nuova linea di contenitori industriali e per HOME & BUILDING AUTOMATION adatti a contenere le più note schede elettroniche EMBEDDED.



## BEAGLEBONE BLACK

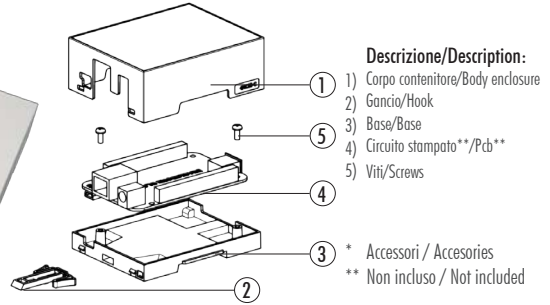
### GENERAL FEATURES

BEAGLEBONE BLACK for rail din (EN 60715) application.

Material: PC/ABS self-extinguishing  
Colour: Grey

### DIN RAIL (EN 60715) ENCLOSURES

Italtronic propose a new industrial and HOME & BUILDING AUTOMATION enclosures useful to contain the more famous EMBEDDED electronic boards.

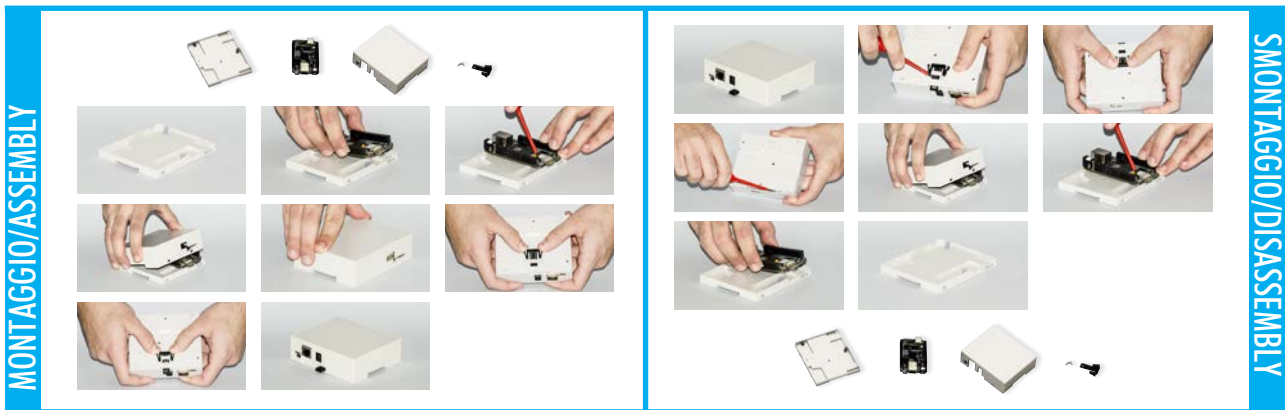


### Contenitore Completo/Complete Enclosure

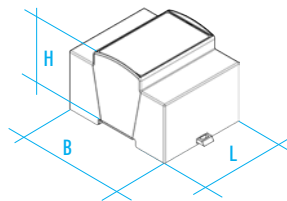
CODICE / CODE	COLORE / COLOUR	DESCRIZIONE/DESCRIPTION	FORMA/SHAPE
33.0414000.BGB	Grigio/Grey	Kit 4M XTS COMPACT beaglebone black /4M XTS beaglebone black kit COMPACT	C/C

Composizione Kit: il Kit comprende corpo, base, gancio, 2 viti.

Kit composition: kit includes body enclosure, base, hook, 2 screws.



DIMENSIONI B/B DIMENSIONS: 90  
 DIMENSIONI L/L DIMENSIONS: 71  
 DIMENSIONI H/H DIMENSIONS: 32



TIPO GUIDA DIN/DIN RAIL TYPE: Norme EN 60715/EN 60715 NORM  
 NORMA CONTENITORE/ENCLOSURE STANDARD: Norme DIN 43880/43880 DIN NORM



DISEGNO TECNICO ASSIEME 2D/2D TECHNICAL DRAWING  
<http://www.italtronic.info/download/embeddedbox/beagleboneblack/2D/>



DISEGNO TECNICO ASSIEME 3D/ 3D TECHNICAL DRAWING  
<http://www.italtronic.info/download/embeddedbox/beagleboneblack/3D/>

CONFEZIONE N° PCS/KIT: 100  
 PACKAGING N° PCS/KIT: 100

PESO DELLA CONFEZIONE: 6 kg  
 PACKAGING WEIGHT: 6 kg

MINIMO ACQUISTABILE: 1 pz/Kit  
 MINIMUM ORDER: 1 PCS/KIT

PESO DEL PEZZO KIT: 50 g  
 KIT WEIGHT: 50 g

## BEAGLEBONE BLACK

### CARATTERISTICHE GENERALI

Contenitore per BEAGLEBONE BLACK per guida DIN (EN 60715)

Materiale: PC/ABS autoestinguente  
Colore: Grigio

### CONTENITORE PER GUIDA DIN (EN 60715)

Italtronic propone una nuova linea di contenitori industriali e per HOME & BUILDING AUTOMATION adatti a contenere le più note schede elettroniche EMBEDDED.



## BEAGLEBONE BLACK

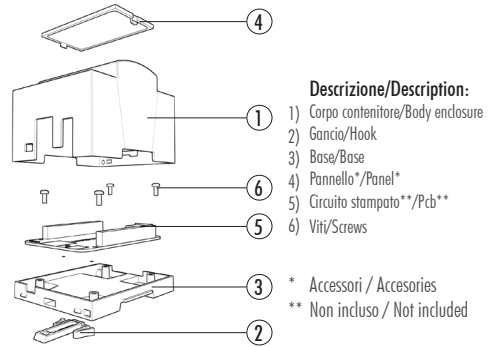
### GENERAL FEATURES

BEAGLEBONE BLACK for rail din (EN 60715) application.

Material: PC/ABS self-extinguishing  
Colour: Grey

### DIN RAIL (EN 60715) ENCLOSURES

Italtronic propose a new industrial and HOME & BUILDING AUTOMATION enclosures useful to contain the more famous EMBEDDED electronic boards.



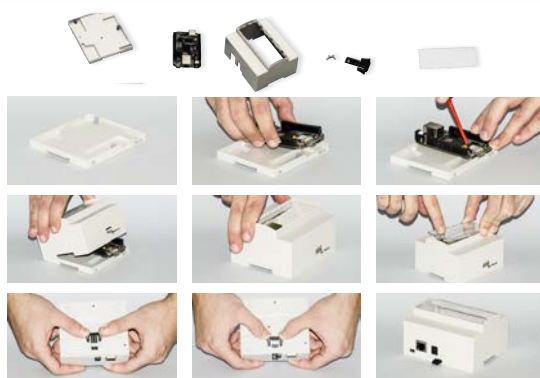
### Contenitore Completo/Complete Enclosure

CODICE / CODE	COLORE / COLOUR	DESCRIZIONE/DESCRIPTION	FORMA/SHAPE
25.0610000.BGB	Grigio/Grey	Kit 6M.XTS beaglebone black /6M.XTS beaglebone black kit	C/C

Composizione Kit: il Kit comprende corpo, base, gancio, pannello trasparente, 2 viti

Kit composition: kit includes body enclosure, base, hook, transparent panel, 2 screws.

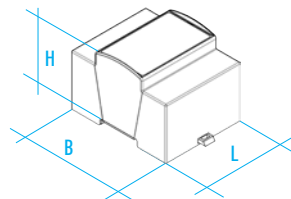
MONTAGGIO/ASSEMBLY



SMONTAGGIO/DISASSEMBLY



DIMENSIONI B/B DIMENSIONS: 90 mm  
 DIMENSIONI L/L DIMENSIONS: 106,5 mm  
 DIMENSIONI H/H DIMENSIONS: 55 mm



TIPO GUIDA DIN/DIN RAIL TYPE: Norme EN 60715/EN 60715 NORM  
 NORMA CONTENITORE/ENCLOSURE STANDARD: Norme DIN 43880/43880 DIN NORM



DISEGNO TECNICO ASSIEME 2D/2D TECHNICAL DRAWING  
<http://www.italtronic.info/download/embeddedbox/beagleboneblack/2D/>



DISEGNO TECNICO ASSIEME 3D/ 3D TECHNICAL DRAWING  
<http://www.italtronic.info/download/embeddedbox/beagleboneblack/3D/>

CONFEZIONE N° PCS/KIT: 25  
 PACKAGING N° PCS/KIT: 25

PESO DELLA CONFEZIONE: 3,25 kg  
 PACKAGING WEIGHT: 3,25 kg

MINIMO ACQUISTABILE: 1 pz/Kit  
 MINIMUM ORDER: 1 PCS/KIT

PESO DEL PEZZO KIT: 90 g  
 KIT WEIGHT: 90 g



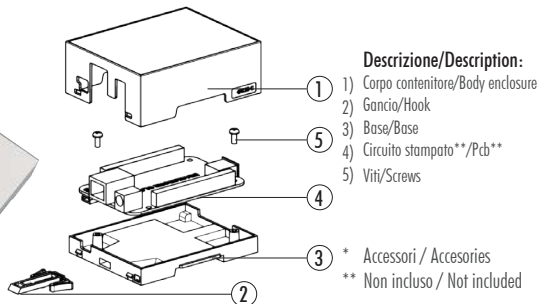
**BEAGLEBONE BLACK****CARATTERISTICHE GENERALI**

Contenitore per BEAGLEBONE BLACK per guida DIN (EN 60715)

Materiale: PC/ABS autoestinguente  
Colore: Grigio

**CONTENITORE PER GUIDA DIN (EN 60715)**

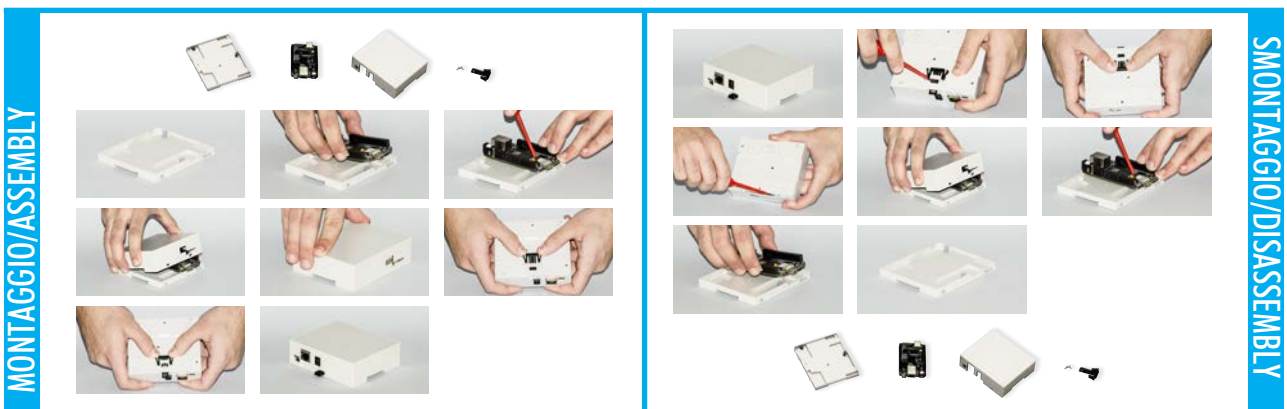
Italtronic propone una nuova linea di contenitori industriali e per HOME & BUILDING AUTOMATION adatti a contenere le più note schede elettroniche EMBEDDED.

**Contenitore Completo/Complete Enclosure**

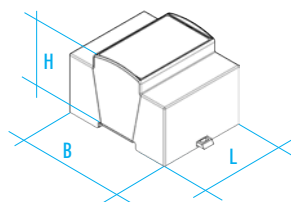
CODICE / CODE	COLORE / COLOUR	DESCRIZIONE/DESCRIPTION	FORMA/SHAPE
33.0614000.BGB	Grigio/Grey	Kit 6M XTS COMPACT beaglebone black /6M XTS beaglebone black kit COMPACT	C/C

Composizione Kit: il Kit comprende corpo, base, gancio, 2 viti.

Kit composition: kit includes body enclosure, base, hook, 2 screws.



DIMENSIONI B/B DIMENSIONS: 90 mm  
DIMENSIONI L/L DIMENSIONS: 106,5 mm  
DIMENSIONI H/H DIMENSIONS: 32



TIPO GUIDA DIN/DIN RAIL TYPE: Norme EN 60715/EN 60715 NORM  
NORMA CONTENITORE/ENCLOSURE STANDARD: Norme DIN 43880/43880 DIN NORM



**DISEGNO TECNICO ASSIEME 2D/2D TECHNICAL DRAWING**  
<http://www.italtronic.info/download/embeddedbox/beagleboneblack/2D/>



**DISEGNO TECNICO ASSIEME 3D/ 3D TECHNICAL DRAWING**  
<http://www.italtronic.info/download/embeddedbox/beagleboneblack/3D/>

**CONFEZIONE N° PCS/KIT: 50**  
**PACKAGING N° PCS/KIT: 50**

**PESO DELLA CONFEZIONE: 4,75 kg**  
**PACKAGING WEIGHT: 4,75 kg**

**MINIMO ACQUISTABILE: 1 pz/Kit**  
**MINIMUM ORDER: 1 PCS/KIT**

**PESO DEL PEZZO KIT: 75 g**  
**KIT WEIGHT: 75 g**



Raspberry Pi

**RASPERRY PI**  
**CARATTERISTICHE GENERALI**

**Contenitore per RASPERRY PI per guida DIN (EN 60715)**

**Materiale:** PC/ABS autoestinguente  
**Colore:** Grigio

**CONTENITORE PER GUIDA DIN (EN 60715)**

Italtronic propone una nuova linea di contenitori industriali e per HOME & BUILDING AUTOMATION adatti a contenere le più note schede elettroniche EMBEDDED.



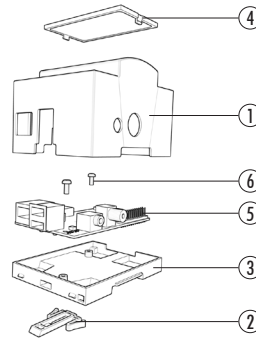
**RASPERRY PI**  
**GENERAL FEATURES**

**RASPERRY PI for rail din (EN 60715) application.**

**Material:** PC/ABS self-extinguishing  
**Colour:** Grey

**DIN RAIL (EN 60715) ENCLOSURES**

Italtronic propose a new industrial and HOME & BUILDING AUTOMATION enclosures useful to contain the more famous EMBEDDED electronic boards.



**Descrizione/Description:**

- 1) Corpo contenitore/Body enclosure
- 2) Gancio/Hook
- 3) Base/Base
- 4) Pannello\*/Panel\*
- 5) Circuito stampato\*\*/Pcb\*\*
- 6) Viti/Screws

\* Accessori / Accessories  
\*\* Non incluso / Not included

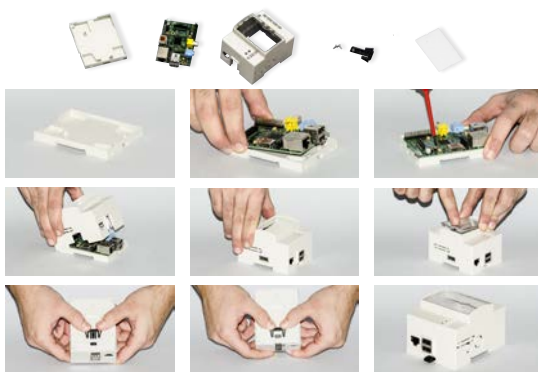
**Contenitore Completo/Complete Enclosure**

CODICE / CODE	COLORE / COLOUR	DESCRIZIONE/DESCRIPTION	FORMA/SHAPE
25.0410000.RPI	Grigio/Grey	Kit 4M XTS Raspberry PI/4M XTS Raspberry PI kit	C/C

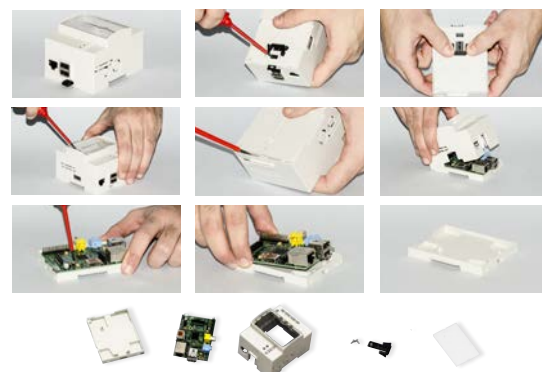
Composizione Kit: il Kit comprende corpo, base, gancio, pannello trasparente, 2 viti.

Kit composition: kit includes body enclosure, base, hook, transparent panel, 2 screws.

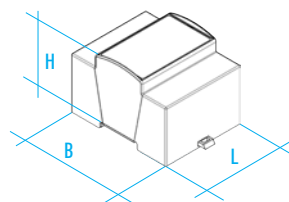
MONTAGGIO/ASSEMBLY



SMONTAGGIO/DISASSEMBLY



DIMENSIONI B/B DIMENSIONS: 90 mm  
DIMENSIONI L/L DIMENSIONS: 71 mm  
DIMENSIONI H/H DIMENSIONS: 55 mm



TIPO GUIDA DIN/DIN RAIL TYPE: Norme EN 60715/EN 60715 NORM  
NORMA CONTENITORE/ENCLOSURE STANDARD: Norme DIN 43880/43880 DIN NORM



DISEGNO TECNICO ASSIEME 2D/2D TECHNICAL DRAWING  
<http://www.italtronic.info/download/embeddedbox/raspberrypi/2D/>



DISEGNO TECNICO ASSIEME 3D/ 3D TECHNICAL DRAWING  
<http://www.italtronic.info/download/embeddedbox/raspberrypi/3D/>

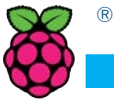
**CONFEZIONE N° PCS/KIT: 50**  
**PACKAGING N° PCS/KIT: 50**

**PESO DELLA CONFEZIONE: 4,5 kg**  
**PACKAGING WEIGHT: 4,5 kg**

**MINIMO ACQUISTABILE: 1 pz/Kit**  
**MINIMUM ORDER: 1 PCS/KIT**

**PESO DEL PEZZO KIT: 70 g**  
**KIT WEIGHT: 70 g**





RaspberryPi

## RASPERRY PI

### CARATTERISTICHE GENERALI

#### Contenitore per RASPERRY PI per guida DIN (EN 60715)

**Materiale:** PC/ABS autoestinguente  
**Colore:** Grigio

#### CONTENITORE PER GUIDA DIN (EN 60715)

Italtronic propone una nuova linea di contenitori industriali e per HOME & BUILDING AUTOMATION adatti a contenere le più note schede elettroniche EMBEDDED.



## RASPERRY PI

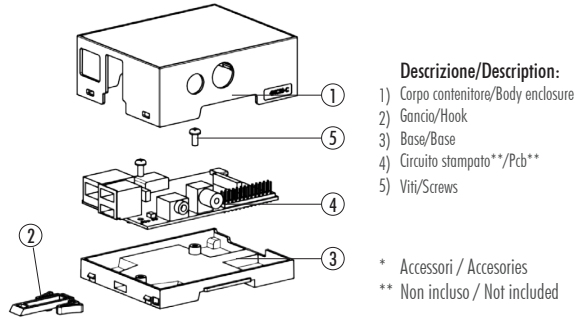
### GENERAL FEATURES

#### RASPERRY PI for rail din (EN 60715) application.

**Material:** PC/ABS self-extinguishing  
**Colour:** Grey

#### DIN RAIL (EN 60715) ENCLOSURES

Italtronic propose a new industrial and HOME & BUILDING AUTOMATION enclosures useful to contain the more famous EMBEDDED electronic boards.

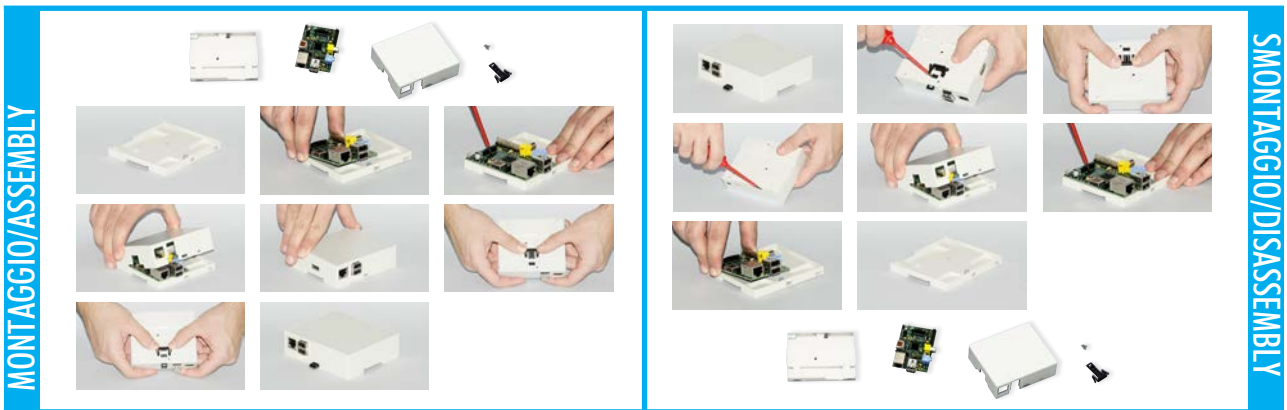


### Contenitore Completo/Complete Enclosure

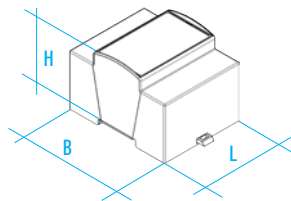
CODICE / CODE	COLORE / COLOUR	DESCRIZIONE/DESCRIPTION	FORMA/SHAPE
33.0414000.RPI	Grigio/Grey	Kit 4M XTS COMPACT Raspberry PI /4M XTS beaglebone black kit COMPACT	C/C

Composizione Kit: il Kit comprende corpo, base, gancio, 2 viti.

Kit composition: kit includes body enclosure, base, hook, 2 screws.



DIMENSIONI B/B DIMENSIONS: 90  
DIMENSIONI L/L DIMENSIONS: 71  
DIMENSIONI H/H DIMENSIONS: 32



TIPO GUIDA DIN/DIN RAIL TYPE: Norme EN 60715/EN 60715 NORM  
NORMA CONTENITORE/ENCLOSURE STANDARD: Norme DIN 43880/43880 DIN NORM



DISEGNO TECNICO ASSIEME 2D/2D TECHNICAL DRAWING  
<http://www.italtronic.info/download/embeddedbox/raspberrypi/2D/>



DISEGNO TECNICO ASSIEME 3D/ 3D TECHNICAL DRAWING  
<http://www.italtronic.info/download/embeddedbox/raspberrypi/3D/>

**CONFEZIONE N° PCS/KIT: 100**  
**PACKAGING N° PCS/KIT: 100**

**PESO DELLA CONFEZIONE: 6 kg**  
**PACKAGING WEIGHT: 6 kg**

**MINIMO ACQUISTABILE: 1 pz/Kit**  
**MINIMUM ORDER: 1 PCS/KIT**

**PESO DEL PEZZO KIT: 50 g**  
**KIT WEIGHT: 50 g**



Raspberry Pi

**RASPERRY PI**

**CARATTERISTICHE GENERALI**

**Contenitore per RASPERRY PI per guida DIN (EN 60715)**

**Materiale:** PC/ABS autoestinguente

**Colore:** Grigio

**CONTENITORE PER GUIDA DIN (EN 60715)**

Italtronic propone una nuova linea di contenitori industriali e per HOME & BUILDING AUTOMATION adatti a contenere le più note schede elettroniche EMBEDDED.



**RASPERRY PI**

**GENERAL FEATURES**

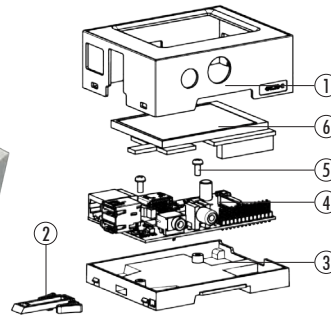
**RASPERRY PI for rail din (EN 60715) application.**

**Material:** PC/ABS self-extinguishing

**Colour:** Grey

**DIN RAIL (EN 60715) ENCLOSURES**

Italtronic propose a new industrial and HOME & BUILDING AUTOMATION enclosures useful to contain the more famous EMBEDDED electronic boards.



**Descrizione/Description:**

- 1) Corpo contenitore/Body enclosure
- 2) Gancio/Hook
- 3) Base/Base
- 4) Circuito stampato\*\*/Pcb\*\*
- 5) Viti/Screws
- 6) Display/Display

\* Accessori / Accessories

\*\* Non incluso / Not included

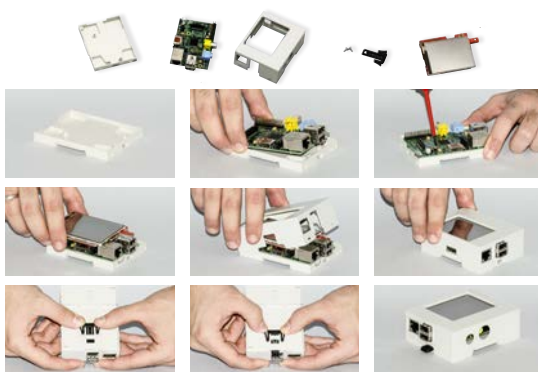
**Contenitore Completo/Complete Enclosure**

CODICE / CODE	COLORE / COLOUR	DESCRIZIONE/DESCRIPTION	FORMA/SHAPE
33.0414001.RPI	Grigio/Grey	Kit 4M XTS Raspberry PI compact + display/4M XTS Raspberry PI compact + display kit	C/C

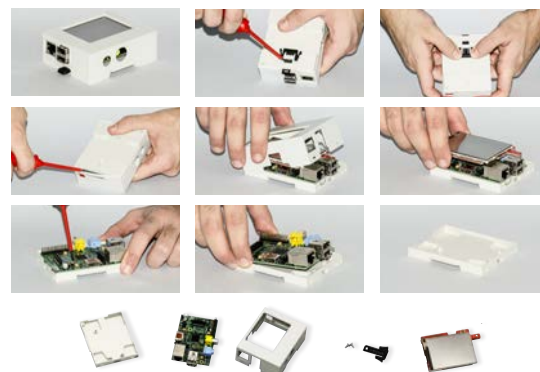
Composizione Kit: Il kit comprende corpo, base, gancio, 2 viti.

Kit composition: kit includes body enclosure, base, hook, 2 screws.

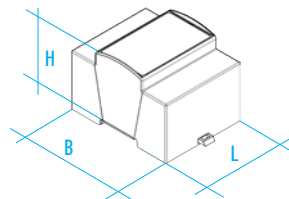
MONTAGGIO/ASSEMBLY



SMONTAGGIO/DISASSEMBLY



DIMENSIONI B/B DIMENSIONS: 90  
 DIMENSIONI L/L DIMENSIONS: 71  
 DIMENSIONI H/H DIMENSIONS: 32



TIPO GUIDA DIN/DIN RAIL TYPE: Norme EN 60715/EN 60715 NORM  
 NORMA CONTENITORE/ENCLOSURE STANDARD: Norme DIN 43880/43880 DIN NORM



**DISEGNO TECNICO ASSIEME 2D/2D TECHNICAL DRAWING**  
<http://www.italtronic.info/download/embeddedbox/raspberrypi/2D/>



**DISEGNO TECNICO ASSIEME 3D/ 3D TECHNICAL DRAWING**  
<http://www.italtronic.info/download/embeddedbox/raspberrypi/3D/>

**CONFEZIONE N° PCS/KIT: 100**  
**PACKAGING N° PCS/KIT: 100**

**PESO DELLA CONFEZIONE: 6,5 kg**  
**PACKAGING WEIGHT: 6,5 kg**

**MINIMO ACQUISTABILE: 1 pz/Kit**  
**MINIMUM ORDER: 1 PCS/KIT**

**PESO DEL PEZZO KIT: 55 g**  
**KIT WEIGHT: 55 g**



RaspberryPi

## RASPERRY PI

### CARATTERISTICHE GENERALI

#### Contenitore per RASPERRY PI per guida DIN (EN 60715)

**Materiale:** PC/ABS autoestinguente

**Colore:** Grigio

#### CONTENITORE PER GUIDA DIN (EN 60715)

Italtronic propone una nuova linea di contenitori industriali e per HOME & BUILDING AUTOMATION adatti a contenere le più note schede elettroniche EMBEDDED.



## RASPERRY PI

### GENERAL FEATURES

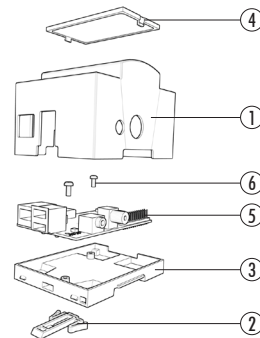
#### RASPERRY PI for rail din (EN 60715) application.

**Material:** PC/ABS self-extinguishing

**Colour:** Grey

#### DIN RAIL (EN 60715) ENCLOSURES

Italtronic propose a new industrial and HOME & BUILDING AUTOMATION enclosures useful to contain the more famous EMBEDDED electronic boards.



**Descrizione/Description:**

- 1) Corpo contenitore/Body enclosure
- 2) Gancio/Hook
- 3) Base/Base
- 4) Pannello\*/Panel\*
- 5) Circuito stampato\*\*/Pcb\*\*
- 6) Viti/Screws

\* Accessori / Accessories

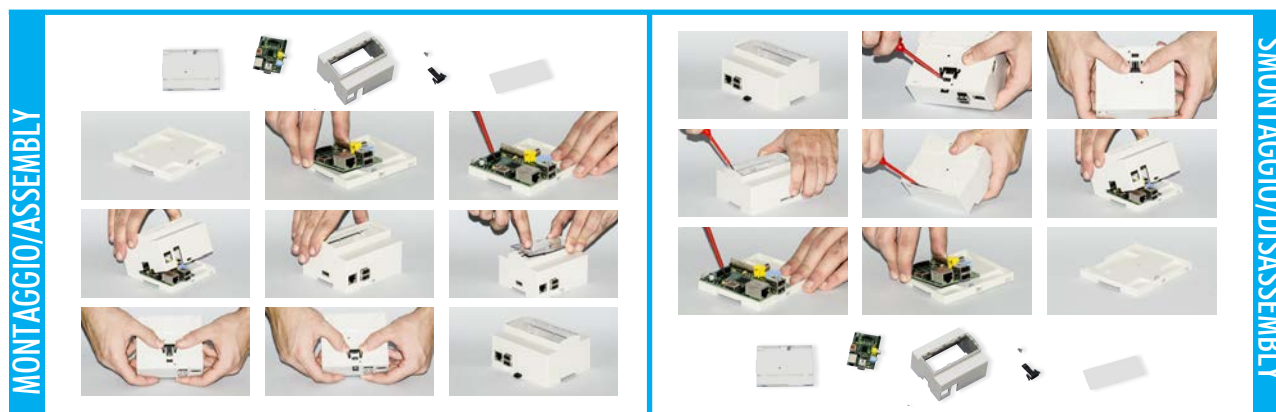
\*\* Non incluso / Not included

### Contenitore Completo/Complete Enclosure

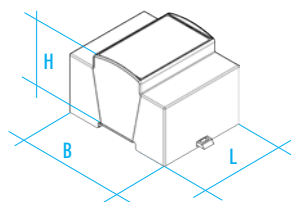
CODICE / CODE	COLORE / COLOUR	DESCRIZIONE/DESCRIPTION	FORMA/SHAPE
25.0610000.RPI	Grigio/Grey	Kit 6M XTS Raspberry PI /6M XTS beaglebone black kit	C/C

Composizione Kit: il Kit comprende corpo, base, gancio, pannello trasparente, 2 viti.

Kit composition: kit includes body enclosure, base, hook, transparent panel, 2 screws.



DIMENSIONI B/B DIMENSIONS: 90 mm  
 DIMENSIONI L/L DIMENSIONS: 106,5 mm  
 DIMENSIONI H/H DIMENSIONS: 55 mm



TIPO GUIDA DIN/DIN RAIL TYPE: Norme EN 60715/EN 60715 NORM  
 NORMA CONTENITORE/ENCLOSURE STANDARD: Norme DIN 43880/43880 DIN NORM



DISEGNO TECNICO ASSIEME 2D/2D TECHNICAL DRAWING  
<http://www.italtronic.info/download/embeddedbox/rasperrypi/2D/>



DISEGNO TECNICO ASSIEME 3D/ 3D TECHNICAL DRAWING  
<http://www.italtronic.info/download/embeddedbox/rasperrypi/3D/>

**CONFEZIONE N° PCS/KIT: 25**  
**PACKAGING N° PCS/KIT: 25**

**PESO DELLA CONFEZIONE: 3,5 kg**  
**PACKAGING WEIGHT: 3,5 kg**

**MINIMO ACQUISTABILE: 1 pz/Kit**  
**MINIMUM ORDER: 1 PCS/KIT**

**PESO DEL PEZZO KIT: 90 g**  
**KIT WEIGHT: 90 g**



RaspberryPi

## RASPERRY PI

### CARATTERISTICHE GENERALI

#### Contenitore per RASPERRY PI per guida DIN (EN 60715)

**Materiale:** PC/ABS autoestinguente

**Colore:** Grigio

#### CONTENITORE PER GUIDA DIN (EN 60715)

Italtronic propone una nuova linea di contenitori industriali e per HOME & BUILDING AUTOMATION adatti a contenere le più note schede elettroniche EMBEDDED.



## RASPERRY PI

### GENERAL FEATURES

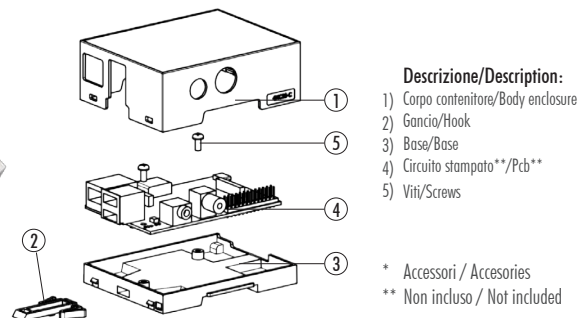
#### RASPERRY PI for rail din (EN 60715) application.

**Material:** PC/ABS self-extinguishing

**Colour:** Grey

#### DIN RAIL (EN 60715) ENCLOSURES

Italtronic propose a new industrial and HOME & BUILDING AUTOMATION enclosures useful to contain the more famous EMBEDDED electronic boards.



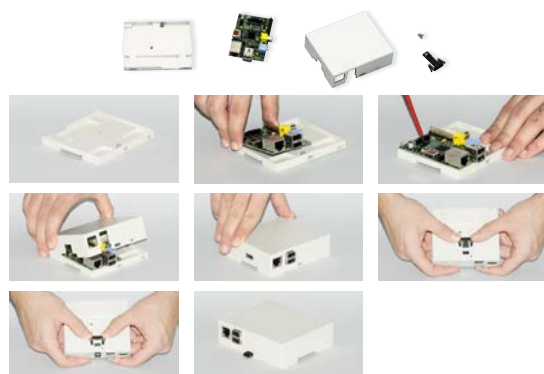
### Contenitore Completo/Complete Enclosure

CODICE / CODE	COLORE / COLOUR	DESCRIZIONE/DESCRIPTION	FORMA/SHAPE
33.0614000.RPI	Grigio/Grey	Kit 6M XTS Raspberry PI compact/6M XTS Raspberry PI compact kit	C/C

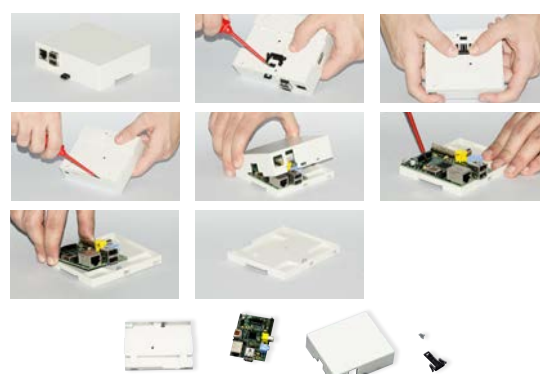
Composizione Kit: il Kit comprende corpo, base, gancio, 2 viti

Kit composition: kit includes body enclosure, base, hook, 2 screws.

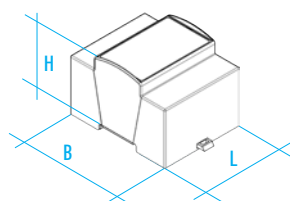
MONTAGGIO/ASSEMBLY



SMONTAGGIO/DISASSEMBLY



DIMENSIONI B/B DIMENSIONS: 90 mm  
DIMENSIONI L/L DIMENSIONS: 106 mm  
DIMENSIONI H/H DIMENSIONS: 32 mm



TIPO GUIDA DIN/DIN RAIL TYPE: Norme EN 60715/EN 60715 NORM  
NORMA CONTENITORE/ENCLOSURE STANDARD: Norme DIN 43880/43880 DIN NORM



DISEGNO TECNICO ASSIEME 2D/2D TECHNICAL DRAWING  
<http://www.italtronic.info/download/embeddedbox/raspberrypi/2D/>



DISEGNO TECNICO ASSIEME 3D/ 3D TECHNICAL DRAWING  
<http://www.italtronic.info/download/embeddedbox/raspberrypi/3D/>

**CONFEZIONE N° PCS/KIT: 50**  
**PACKAGING N° PCS/KIT: 50**

**PESO DELLA CONFEZIONE: 4,75 kg**  
**PACKAGING WEIGHT: 4,75 kg**

**MINIMO ACQUISTABILE: 1 pz/Kit**  
**MINIMUM ORDER: 1 PCS/KIT**

**PESO DEL PEZZO KIT: 75 g**  
**KIT WEIGHT: 75 g**



## RASPBERRY PI

### CARATTERISTICHE GENERALI

#### Contenitore per RASPERRY PI per guida DIN (EN 60715)

**Materiale:** PC/ABS autoestinguente  
**Colore:** Grigio

#### CONTENITORE PER GUIDA DIN (EN 60715)

Italtronic propone una nuova linea di contenitori industriali e per HOME & BUILDING AUTOMATION adatti a contenere le più note schede elettroniche EMBEDDED.



## RASPERRY PI

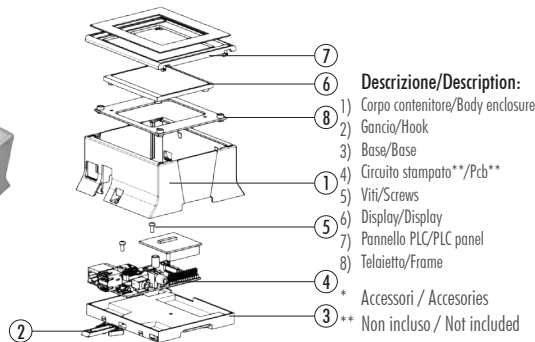
### GENERAL FEATURES

#### RASPERRY PI for rail din (EN 60715) application.

**Material:** PC/ABS self-extinguishing  
**Colour:** Grey

#### DIN RAIL (EN 60715) ENCLOSURES

Italtronic propose a new industrial and HOME & BUILDING AUTOMATION enclosures useful to contain the more famous EMBEDDED electronic boards.



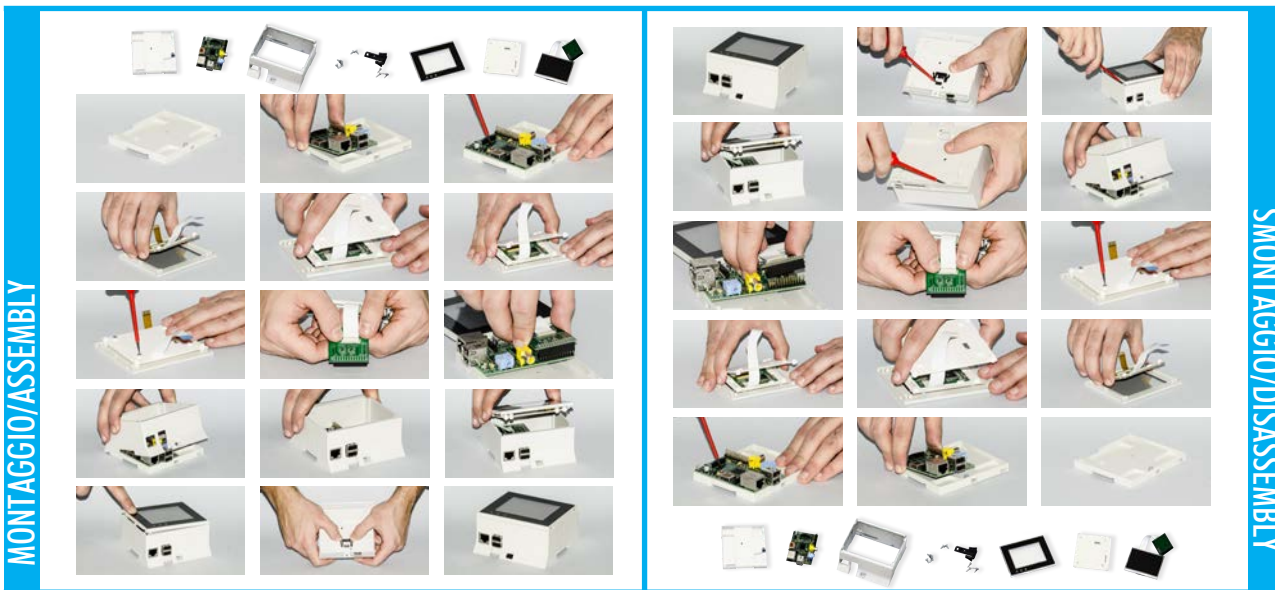
RaspberryPi

### Contenitore Completo/Complete Enclosure

CODICE / CODE	COLORE / COLOUR	DESCRIZIONE/DESCRIPTION	FORMA/SHAPE
15.0610K01.RPI	Grigio/Grey	Kit 6M XT PLC Raspberry PI + display/6M XT PLC Raspberry PI + display kit	C/C

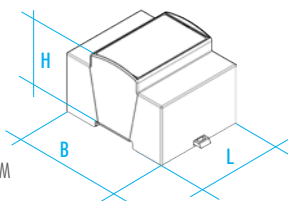
Composizione Kit: il Kit comprende corpo, base, gancio, pannello PLC, 2 viti, telaioetto.

Kit composition: kit includes body enclosure, base, hook, PLC panel, 2 screws, frame.



DIMENSIONI B/B DIMENSIONS: 90 mm  
 DIMENSIONI L/L DIMENSIONS: 106,5 mm  
 DIMENSIONI H/H DIMENSIONS: 53,5 mm

TIPO GUIDA DIN/DIN RAIL TYPE: Norme EN 60715/EN 60715 NORM  
 NORMA CONTENITORE/ENCLOSURE STANDARD: Norme DIN 43880/43880 DIN NORM



DISEGNO TECNICO ASSIEME 2D/2D TECHNICAL DRAWING  
<http://www.italtronic.info/download/embeddedbox/raspberrypi/2D/>



DISEGNO TECNICO ASSIEME 3D/ 3D TECHNICAL DRAWING  
<http://www.italtronic.info/download/embeddedbox/raspberrypi/3D/>

**CONFEZIONE N° PCS/KIT: 25**  
**PACKAGING N° PCS/KIT: 25**

**PESO DELLA CONFEZIONE: 3,75 kg**  
**PACKAGING WEIGHT: 3,75 kg**

**MINIMO ACQUISTABILE: 1 pz/Kit**  
**MINIMUM ORDER: 1 PCS/KIT**

**PESO DEL PEZZO KIT: 110 g**  
**KIT WEIGHT: 110 g**



Raspberry Pi

## RASPERRY PI CARATTERISTICHE GENERALI

### Contenitore per RASPERRY PI per guida DIN (EN 60715)

**Materiale:** PC/ABS autoestinguente

**Colore:** Grigio

#### CONTENITORE PER GUIDA DIN (EN 60715)

Italtronic propone una nuova linea di contenitori industriali e per HOME & BUILDING AUTOMATION adatti a contenere le più note schede elettroniche EMBEDDED.



## RASPERRY PI GENERAL FEATURES

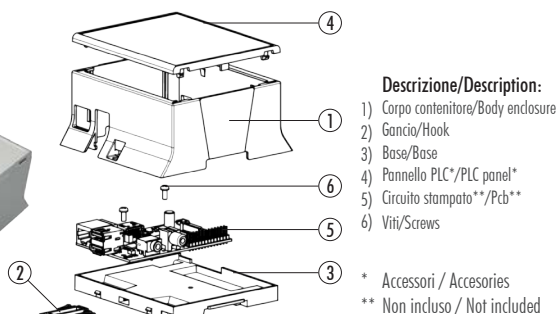
### RASPERRY PI for rail din (EN 60715) application.

**Material:** PC/ABS self-extinguishing

**Colour:** Grey

#### DIN RAIL (EN 60715) ENCLOSURES

Italtronic propose a new industrial and HOME & BUILDING AUTOMATION enclosures useful to contain the more famous EMBEDDED electronic boards.



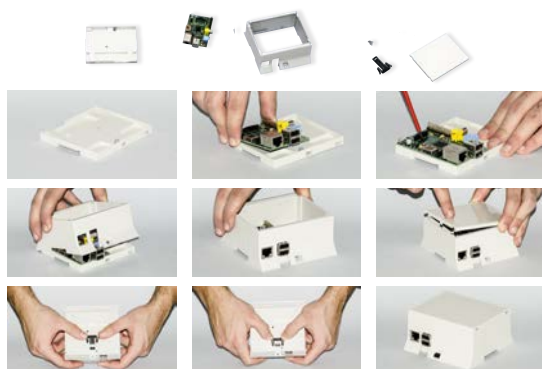
### Contenitore Completo/Complete Enclosure

CODICE / CODE	COLORE / COLOUR	DESCRIZIONE/DESCRIPTION	FORMA/SHAPE
T5.0610K00.RPI	Grigio/Grey	Kit 6M XT PLC Raspberry PI PLC/6M XT PLC Raspberry PI PLC kit	C/C

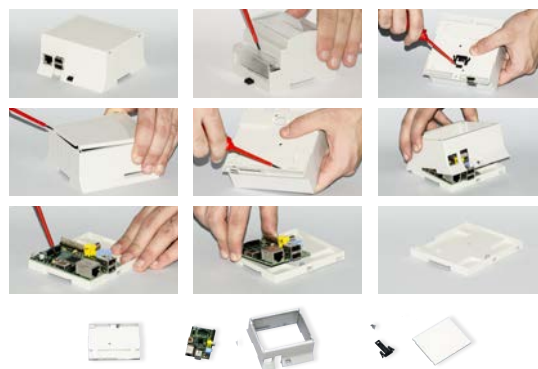
Composizione Kit: il Kit comprende corpo, base, gancio, pannello PLC, 2 viti

Kit composition: kit includes body enclosure, base, hook, PLC panel, 2 screws.

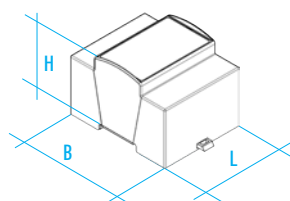
MONTAGGIO/ASSEMBLY



SMONTAGGIO/DISASSEMBLY



DIMENSIONI B/B DIMENSIONS: 90 mm  
DIMENSIONI L/L DIMENSIONS: 106,5 mm  
DIMENSIONI H/H DIMENSIONS: 53,5 mm



TIPO GUIDA DIN/DIN RAIL TYPE: Norme EN 60715/EN 60715 NORM  
NORMA CONTENITORE/ENCLOSURE STANDARD: Norme DIN 43880/43880 DIN NORM



DISEGNO TECNICO ASSIEME 2D/2D TECHNICAL DRAWING  
<http://www.italtronic.info/download/embeddedbox/rasperrypi/2D/>



DISEGNO TECNICO ASSIEME 3D/ 3D TECHNICAL DRAWING  
<http://www.italtronic.info/download/embeddedbox/rasperrypi/3D/>

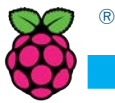
CONFEZIONE N° PCS/KIT: 25  
PACKAGING N° PCS/KIT: 25

PESO DELLA CONFEZIONE: 3,5 kg  
PACKAGING WEIGHT: 3,5 kg

MINIMO ACQUISTABILE: 1 pz/Kit  
MINIMUM ORDER: 1 PCS/KIT

PESO DEL PEZZO KIT: 105 g  
KIT WEIGHT: 105 g





RaspberryPi

## RASPBERRY PI B+

### CARATTERISTICHE GENERALI

Contenitore per RASPBERRY PI B+ per guida DIN (EN 60715)

**Materiale:** PC/ABS autoestinguente  
**Colore:** Grigio

#### CONTENITORE PER GUIDA DIN (EN 60715)

Italtronic propone una nuova linea di contenitori industriali e per HOME & BUILDING AUTOMATION adatti a contenere le più note schede elettroniche EMBEDDED.



## RASPBERRY PI B+

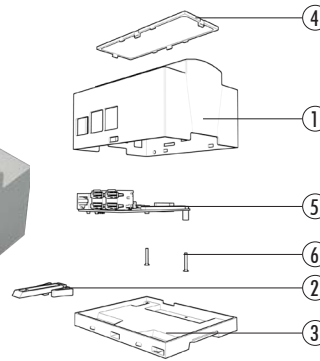
### GENERAL FEATURES

RASPBERRY PI B+ for rail din (EN 60715) application.

**Material:** PC/ABS self-extinguishing  
**Colour:** Grey

#### DIN RAIL (EN 60715) ENCLOSURES

Italtronic propose a new industrial and HOME & BUILDING AUTOMATION enclosures useful to contain the more famous EMBEDDED electronic boards.



#### Descrizione/Description:

- 1) Corpo contenitore/Body enclosure
- 2) Gancio/Hook
- 3) Base/Base
- 4) Pannello\*/Panel\*
- 5) Circuito stampato\*\*/Pcb\*\*
- 6) Viti/Screws

\* Accessori / Accessories

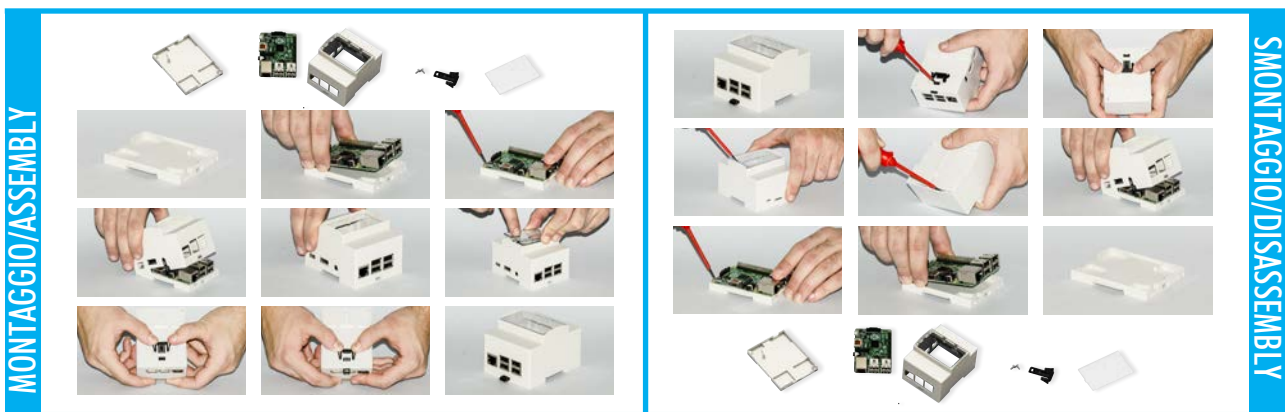
\*\* Non incluso / Not included

### Contenitore Completo/Complete Enclosure

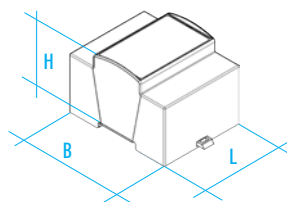
CODICE / CODE	COLORE / COLOUR	DESCRIZIONE/DESCRIPTION	FORMA/SHAPE
25.0410000.RMB	Grigio/Grey	Kit 4M XTS Raspberry PI B+/4M XTS Raspberry PI B+ kit	C/C

Composizione Kit: il Kit comprende corpo, base, gancio, pannello trasparente, 2 viti

Kit composition: kit includes body enclosure, base, hook, transparent panel, 2 screws.



DIMENSIONI B/B DIMENSIONS: 90 mm  
DIMENSIONI L/L DIMENSIONS: 71 mm  
DIMENSIONI H/H DIMENSIONS: 55 mm



TIPO GUIDA DIN/DIN RAIL TYPE: Norme EN 60715/EN 60715 NORM  
NORMA CONTENITORE/ENCLOSURE STANDARD: Norme DIN 43880/43880 DIN NORM



DISEGNO TECNICO ASSIEME 2D/2D TECHNICAL DRAWING  
<http://www.italtronic.info/download/embeddedbox/raspberrypib+/2D/>



DISEGNO TECNICO ASSIEME 3D/ 3D TECHNICAL DRAWING  
<http://www.italtronic.info/download/embeddedbox/raspberrypib+/3D/>

**CONFEZIONE N° PCS/KIT: 50**  
**PACKAGING N° PCS/KIT: 50**

**PESO DELLA CONFEZIONE: 4,5 kg**  
**PACKAGING WEIGHT: 4,5 kg**

**MINIMO ACQUISTABILE: 1 pz/Kit**  
**MINIMUM ORDER: 1 PCS/KIT**

**PESO DEL PEZZO KIT: 70 g**  
**KIT WEIGHT: 70 g**



RaspberryPi

**RASPERRY PI B+**  
**CARATTERISTICHE GENERALI**  
**Contenitore per RASPERRY PI B+ per guida**  
**DIN (EN 60715)**

**Materiale:** PC/ABS autoestinguente  
**Colore:** Grigio

**CONTENITORE PER GUIDA DIN (EN 60715)**

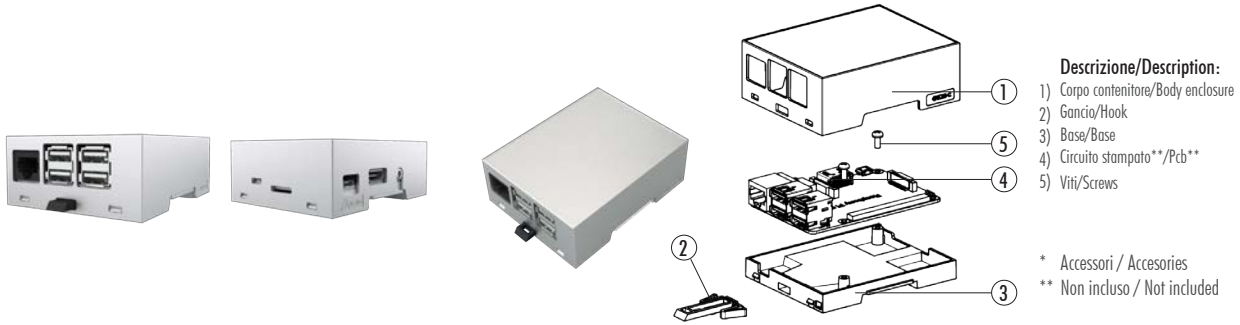
Italtronic propone una nuova linea di contenitori industriali e per HOME & BUILDING AUTOMATION adatti a contenere le più note schede elettroniche EMBEDDED.

**RASPERRY PI B+**  
**GENERAL FEATURES**  
**RASPERRY PI B+ for rail din (EN 60715)**  
**application.**

**Material:** PC/ABS self-extinguishing  
**Colour:** Grey

**DIN RAIL (EN 60715) ENCLOSURES**

Italtronic propose a new industrial and HOME & BUILDING AUTOMATION enclosures useful to contain the more famous EMBEDDED electronic boards.



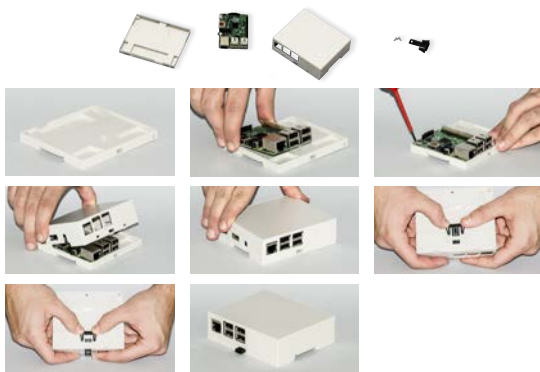
**Contenitore Completo/Complete Enclosure**

CODICE / CODE	COLORE / COLOUR	DESCRIZIONE/DESCRIPTION	FORMA/SHAPE
33.0414000.RMB	Grigio/Grey	Kit 4M XTS Compact Raspberry PI B+ /4M XTS Compact Raspberry PI B+ kit	C/C

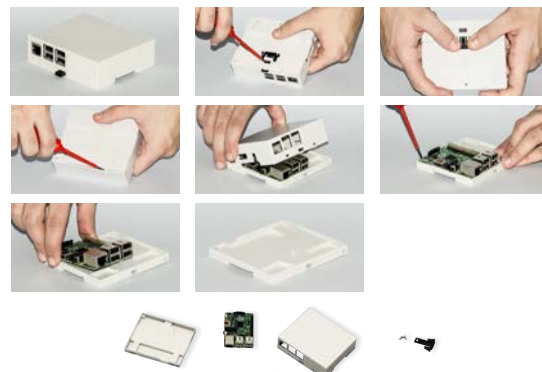
Composizione Kit: il Kit comprende corpo, base, gancio, 2 viti

Kit composition: kit includes body enclosure, base, hook, 2 screws.

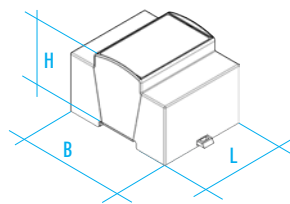
MONTAGGIO/ASSEMBLY



SMONTAGGIO/DISASSEMBLY



DIMENSIONI B/B DIMENSIONS: 90 mm  
 DIMENSIONI L/L DIMENSIONS: 71 mm  
 DIMENSIONI H/H DIMENSIONS: 32 mm



TIPO GUIDA DIN/DIN RAIL TYPE: Norme EN 60715/EN 60715 NORM  
 NORMA CONTENITORE/ENCLOSURE STANDARD: Norme DIN 43880/43880 DIN NORM



**DISEGNO TECNICO ASSIEME 2D/2D TECHNICAL DRAWING**  
<http://www.italtronic.info/download/embeddedbox/rasperrypib+/2D/>



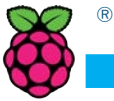
**DISEGNO TECNICO ASSIEME 3D/ 3D TECHNICAL DRAWING**  
<http://www.italtronic.info/download/embeddedbox/rasperrypib+/3D/>

**CONFEZIONE N° PCS/KIT: 100**  
**PACKAGING N° PCS/KIT: 100**

**PESO DELLA CONFEZIONE: 6 kg**  
**PACKAGING WEIGHT: 6 kg**

**MINIMO ACQUISTABILE: 1 pz/Kit**  
**MINIMUM ORDER: 1 PCS/KIT**

**PESO DEL PEZZO KIT: 50 g**  
**KIT WEIGHT: 50 g**



RaspberryPi

## RASPBERRY PI B+

### CARATTERISTICHE GENERALI

Contenitore per RASPBERRY PI B+ per guida DIN (EN 60715)

**Materiale:** PC/ABS autoestinguente  
**Colore:** Grigio

### CONTENITORE PER GUIDA DIN (EN 60715)

Italtronic propone una nuova linea di contenitori industriali e per HOME & BUILDING AUTOMATION adatti a contenere le più note schede elettroniche EMBEDDED.



## RASPBERRY PI B+

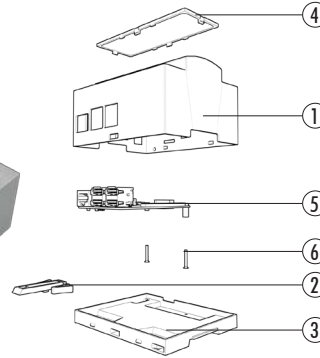
### GENERAL FEATURES

RASPBERRY PI B+ for rail din (EN 60715) application.

**Material:** PC/ABS self-extinguishing  
**Colour:** Grey

### DIN RAIL (EN 60715) ENCLOSURES

Italtronic propose a new industrial and HOME & BUILDING AUTOMATION enclosures useful to contain the more famous EMBEDDED electronic boards.



**Descrizione/Description:**

- 1) Corpo contenitore/Body enclosure
- 2) Gancio/Hook
- 3) Base/Base
- 4) Pannello\*/Panel\*
- 5) Circuito stampato\*\*/Pcb\*\*
- 6) Viti/Screws

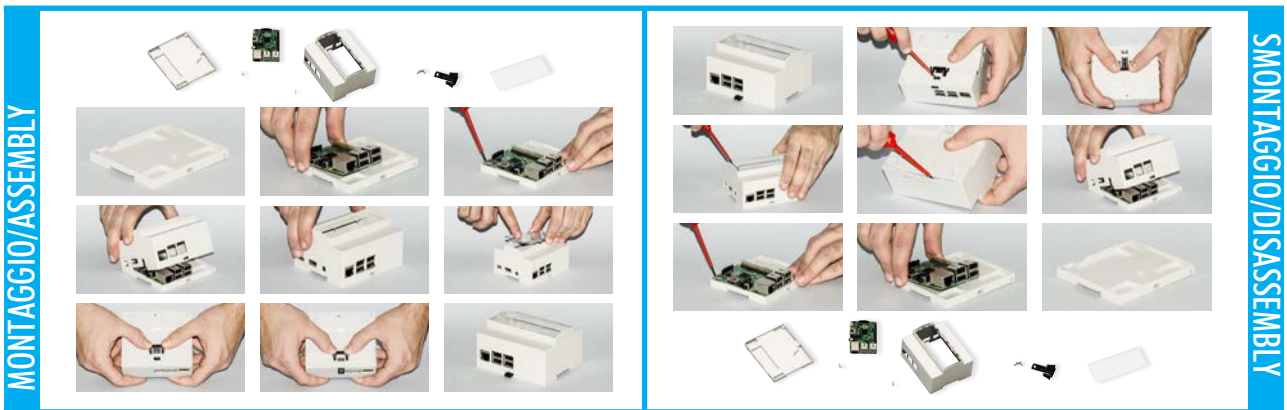
\* Accessori / Accessories  
\*\* Non incluso / Not included

### Contenitore Completo/Complete Enclosure

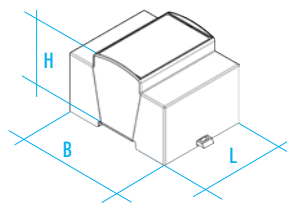
CODICE / CODE	COLORE / COLOUR	DESCRIZIONE/DESCRIPTION	FORMA/SHAPE
25.0610000.RMB	Grigio/Grey	Kit 6M XTS Raspberry PI B+ /6M XTS Raspberry PI B+ kit	C/C

Composizione Kit: il Kit comprende corpo, base, gancio, pannello trasparente, 2 viti

Kit composition: kit includes body enclosure, base, hook, transparent panel, 2 screws.



DIMENSIONI B/B DIMENSIONS: 90 mm  
DIMENSIONI L/L DIMENSIONS: 106,5 mm  
DIMENSIONI H/H DIMENSIONS: 55 mm



TIPO GUIDA DIN/DIN RAIL TYPE: Norme EN 60715/EN 60715 NORM  
NORMA CONTENITORE/ENCLOSURE STANDARD: Norme DIN 43880/43880 DIN NORM



DISEGNO TECNICO ASSIEME 2D/2D TECHNICAL DRAWING  
<http://www.italtronic.info/download/embeddedbox/raspberrypib+/2D/>



DISEGNO TECNICO ASSIEME 3D/ 3D TECHNICAL DRAWING  
<http://www.italtronic.info/download/embeddedbox/raspberrypib+/3D/>

**CONFEZIONE N° PCS/KIT: 25**  
**PACKAGING N° PCS/KIT: 25**

**PESO DELLA CONFEZIONE: 3,25 kg**  
**PACKAGING WEIGHT: 3,25 kg**

**MINIMO ACQUISTABILE: 1 pz/Kit**  
**MINIMUM ORDER: 1 PCS/KIT**

**PESO DEL PEZZO KIT: 90 g**  
**KIT WEIGHT: 90 g**



RaspberryPi

## RASPBERRY PI B+ CARATTERISTICHE GENERALI

### Contenitore per RASPBERRY PI B+ per guida DIN (EN 60715)

**Materiale:** PC/ABS autoestinguente

**Colore:** Grigio

#### CONTENITORE PER GUIDA DIN (EN 60715)

Italtronic propone una nuova linea di contenitori industriali e per HOME & BUILDING AUTOMATION adatti a contenere le più note schede elettroniche EMBEDDED.



## RASPBERRY PI B+ GENERAL FEATURES

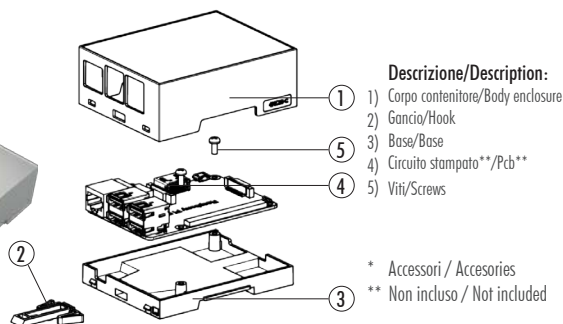
### RASPBERRY PI B+ for rail din (EN 60715) application.

**Material:** PC/ABS self-extinguishing

**Colour:** Grey

#### DIN RAIL (EN 60715) ENCLOSURES

Italtronic propose a new industrial and HOME & BUILDING AUTOMATION enclosures useful to contain the more famous EMBEDDED electronic boards.

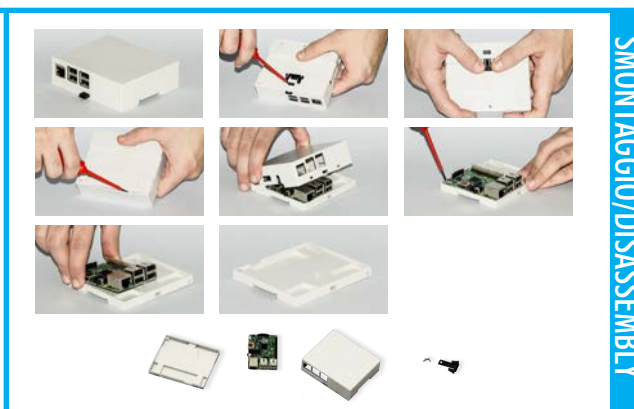
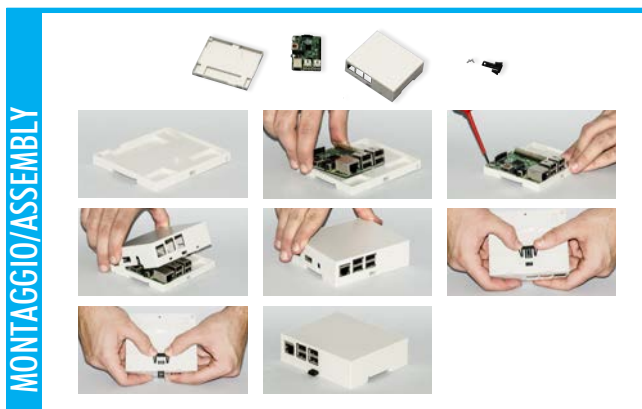


### Contenitore Completo/Complete Enclosure

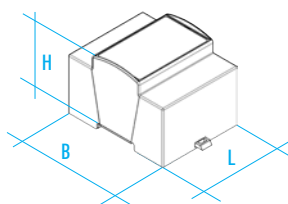
CODICE / CODE	COLORE / COLOUR	DESCRIZIONE/DESCRIPTION	FORMA/SHAPE
33.0614000.RMB	Grigio/Grey	Kit 6M XTS Compact Raspberry PI B+ /6M XTS Compact Raspberry PI B+ kit	C/C

Composizione Kit: il Kit comprende corpo, base, gancio, 2 viti

Kit composition: kit includes body enclosure, base, hook, 2 screws.



DIMENSIONI B/B DIMENSIONS: 90 mm  
DIMENSIONI L/L DIMENSIONS: 106,5 mm  
DIMENSIONI H/H DIMENSIONS: 32 mm



TIPO GUIDA DIN/DIN RAIL TYPE: Norme EN 60715/EN 60715 NORM  
NORMA CONTENITORE/ENCLOSURE STANDARD: Norme DIN 43880/43880 DIN NORM



DISEGNO TECNICO ASSIEME 2D/2D TECHNICAL DRAWING  
<http://www.italtronic.info/download/embeddedbox/raspberrypib+/2D/>



DISEGNO TECNICO ASSIEME 3D/ 3D TECHNICAL DRAWING  
<http://www.italtronic.info/download/embeddedbox/raspberrypib+/3D/>

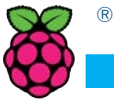
**CONFEZIONE N° PCS/KIT: 50**  
**PACKAGING N° PCS/KIT: 50**

**PESO DELLA CONFEZIONE: 4,75 kg**  
**PACKAGING WEIGHT: 4,75 kg**

**MINIMO ACQUISTABILE: 1 pz/Kit**  
**MINIMUM ORDER: 1 PCS/KIT**

**PESO DEL PEZZO KIT: 75 g**  
**KIT WEIGHT: 75 g**





RaspberryPi

## RASPBERRY PI B+ CARATTERISTICHE GENERALI

Contenitore per RASPBERRY PI B+ per guida DIN (EN 60715)

Materiale: PC/ABS autoestinguente  
Colore: Grigio

### CONTENITORE PER GUIDA DIN (EN 60715)

Italtronic propone una nuova linea di contenitori industriali e per HOME & BUILDING AUTOMATION adatti a contenere le più note schede elettroniche EMBEDDED.

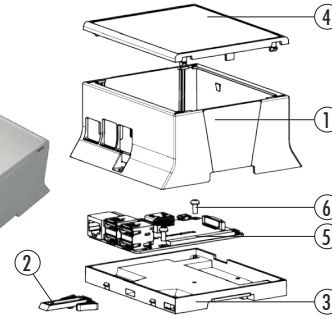


## RASPBERRY PI B+ GENERAL FEATURES RASPBERRY PI B+ for rail din (EN 60715) application.

Material: PC/ABS self-extinguishing  
Colour: Grey

### DIN RAIL (EN 60715) ENCLOSURES

Italtronic propose a new industrial and HOME & BUILDING AUTOMATION enclosures useful to contain the more famous EMBEDDED electronic boards.



**Descrizione/Description:**

- 1) Corpo contenitore/Body enclosure
- 2) Gancio/Hook
- 3) Base/Base
- 4) Pannello PLC\*/PLC panel\*
- 5) Circuito stampato\*\*/Pcb\*\*
- 6) Viti/Screws

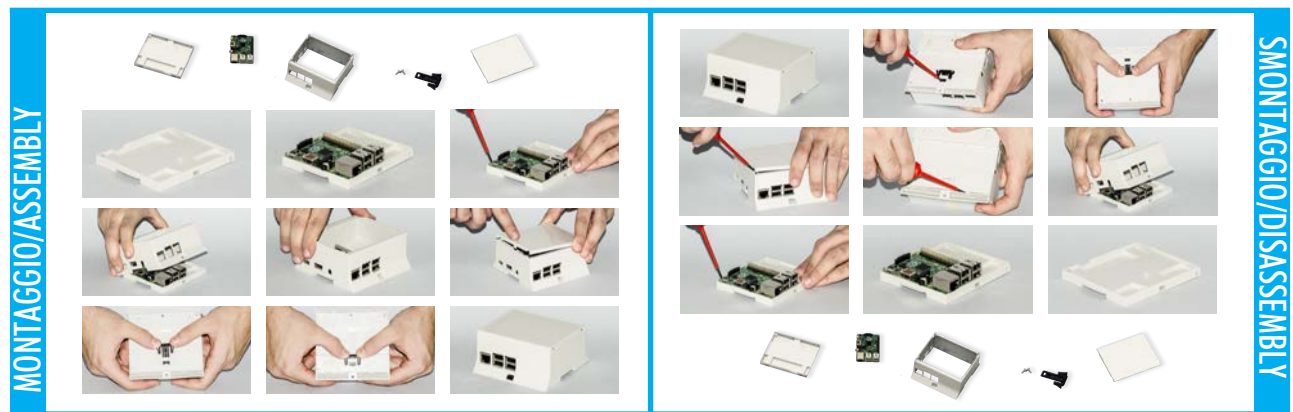
\* Accessori / Accessories  
\*\* Non incluso / Not included

### Contenitore Completo/Complete Enclosure

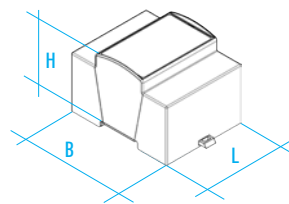
CODICE / CODE	COLORE / COLOUR	DESCRIZIONE/DESCRIPTION	FORMA/SHAPE
15.0610K00.RMB	Grigio/Grey	Kit 6M XT PLC Raspberry PI B+ /6M XT PLC Raspberry PI B+ kit	C/C

Composizione Kit: il Kit comprende corpo, base, gancio, pannello PLC, 2 viti.

Kit composition: kit includes body enclosure, base, hook, PLC panel, 2 screws.



DIMENSIONI B/B DIMENSIONS: 90 mm  
DIMENSIONI L/L DIMENSIONS: 106,5 mm  
DIMENSIONI H/H DIMENSIONS: 53,5 mm



TIPO GUIDA DIN/DIN RAIL TYPE: Norme EN 60715/EN 60715 NORM  
NORMA CONTENITORE/ENCLOSURE STANDARD: Norme DIN 43880/43880 DIN NORM



DISEGNO TECNICO ASSIEME 2D/2D TECHNICAL DRAWING  
<http://www.italtronic.info/download/embeddedbox/raspberrypib+/2D/>



DISEGNO TECNICO ASSIEME 3D/ 3D TECHNICAL DRAWING  
<http://www.italtronic.info/download/embeddedbox/raspberrypib+/3D/>

**CONFEZIONE N° PCS/KIT: 25**  
**PACKAGING N° PCS/KIT: 25**

**PESO DELLA CONFEZIONE: 3,5 kg**  
**PACKAGING WEIGHT: 3,5 kg**

**MINIMO ACQUISTABILE: 1 pz/Kit**  
**MINIMUM ORDER: 1 PCS/KIT**

**PESO DEL PEZZO KIT: 105 g**  
**KIT WEIGHT: 105 g**



Raspberry Pi

## RASPBerry PI COMPUTE MODULE

### CARATTERISTICHE GENERALI

#### Contenitore per RASPBerry PI COMPUTE MODULE per guida DIN (EN 60715)

**Materiale:** PC/ABS autoestinguente

**Colore:** Grigio

#### CONTENITORE PER GUIDA DIN (EN 60715)

Italtronic propone una nuova linea di contenitori industriali e per HOME & BUILDING AUTOMATION adatti a contenere le più note schede elettroniche EMBEDDED.



## RASPBerry PI COMPUTE MODULE

### GENERAL FEATURES

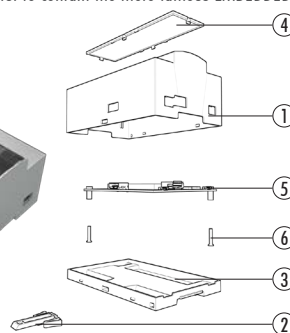
#### RASPBerry PI COMPUTE MODULE for rail din (EN 60715) application.

**Material:** PC/ABS self-extinguishing

**Colour:** Grey

#### DIN RAIL (EN 60715) ENCLOSURES

Italtronic propose a new industrial and HOME & BUILDING AUTOMATION enclosures useful to contain the more famous EMBEDDED electronic boards.



**Descrizione/Description:**

- 1) Corpo contenitore/Body enclosure
- 2) Gancio/Hook
- 3) Base/Base
- 4) Pannello\*/Panel\*
- 5) Circuito stampato\*\*/Pcb\*\*
- 6) Viti/Screws

\* Accessori / Accessories

\*\* Non incluso / Not included

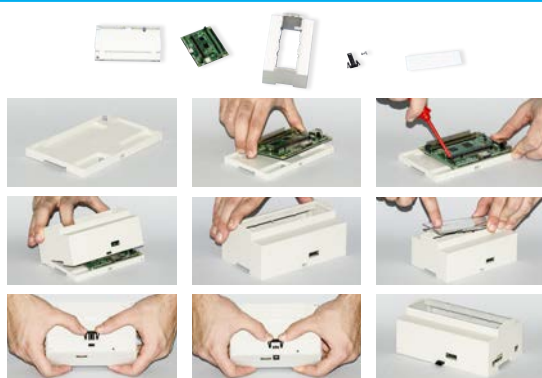
### Contenitore Completo/Complete Enclosure

CODICE / CODE	COLORE / COLOUR	DESCRIZIONE/DESCRIPTION	FORMA/SHAPE
25.0810000.RCM	Grigio/Grey	Kit 8M XTS Raspberry PI Compute module/8M XTS Raspberry PI Compute module kit	C/C

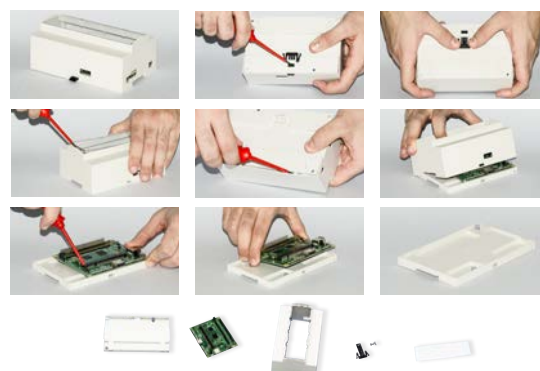
Composizione Kit: il Kit comprende corpo, base, gancio, pannello trasparente, 2 viti.

Kit composition: kit includes body enclosure, base, hook, transparent panel, 2 screws.

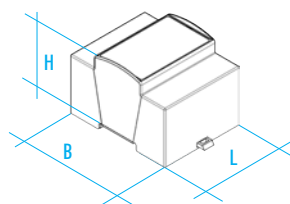
MONTAGGIO/ASSEMBLY



SMONTAGGIO/DISASSEMBLY



DIMENSIONI B/B DIMENSIONS: 90 mm  
 DIMENSIONI L/L DIMENSIONS: 142,5 mm  
 DIMENSIONI H/H DIMENSIONS: 62 mm



TIPO GUIDA DIN/DIN RAIL TYPE: Norme EN 60715/EN 60715 NORM  
 NORMA CONTENITORE/ENCLOSURE STANDARD: Norme DIN 43880/43880 DIN NORM



DISEGNO TECNICO ASSIEME 2D/2D TECHNICAL DRAWING  
<http://www.italtronic.info/download/embeddedbox/raspberrypicomputemodule/2D/>



DISEGNO TECNICO ASSIEME 3D/ 3D TECHNICAL DRAWING  
<http://www.italtronic.info/download/embeddedbox/raspberrypicomputemodule/3D/>

**CONFEZIONE N° PCS/KIT: 25**  
**PACKAGING N° PCS/KIT: 25**

**PESO DELLA CONFEZIONE: 4,25 kg**  
**PACKAGING WEIGHT: 4,25 kg**

**MINIMO ACQUISTABILE: 1 pz/Kit**  
**MINIMUM ORDER: 1 PCS/KIT**

**PESO DEL PEZZO KIT: 130 g**  
**KIT WEIGHT: 130 g**





RaspberryPi

## RASPBerry PI COMPUTE MODULE

### CARATTERISTICHE GENERALI

Contenitore per RASPBerry PI COMPUTE MODULE per guida DIN (EN 60715)

**Materiale:** PC/ABS autoestinguente

**Colore:** Grigio

### CONTENITORE PER GUIDA DIN (EN 60715)

Italtronic propone una nuova linea di contenitori industriali e per HOME & BUILDING AUTOMATION adatti a contenere le più note schede elettroniche EMBEDDED.



## RASPBerry PI COMPUTE MODULE

### GENERAL FEATURES

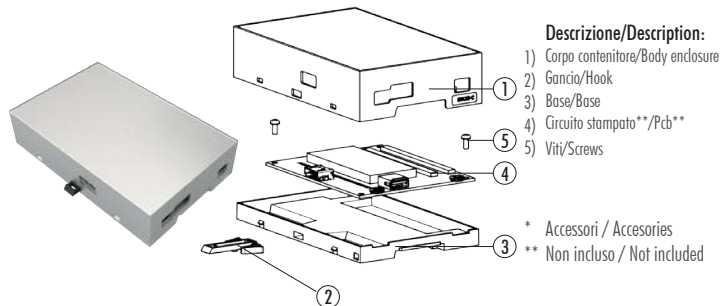
RASPBerry PI COMPUTE MODULE for rail din (EN 60715) application.

**Material:** PC/ABS self-extinguishing

**Colour:** Grey

### DIN RAIL (EN 60715) ENCLOSURES

Italtronic propose a new industrial and HOME & BUILDING AUTOMATION enclosures useful to contain the more famous EMBEDDED electronic boards.



**Descrizione/Description:**

- 1) Corpo contenitore/Body enclosure
- 2) Gancio/Hook
- 3) Base/Base
- 4) Circuito stampato\*\*/Pcb\*\*
- 5) Viti/Screws

\* Accessori / Accessories

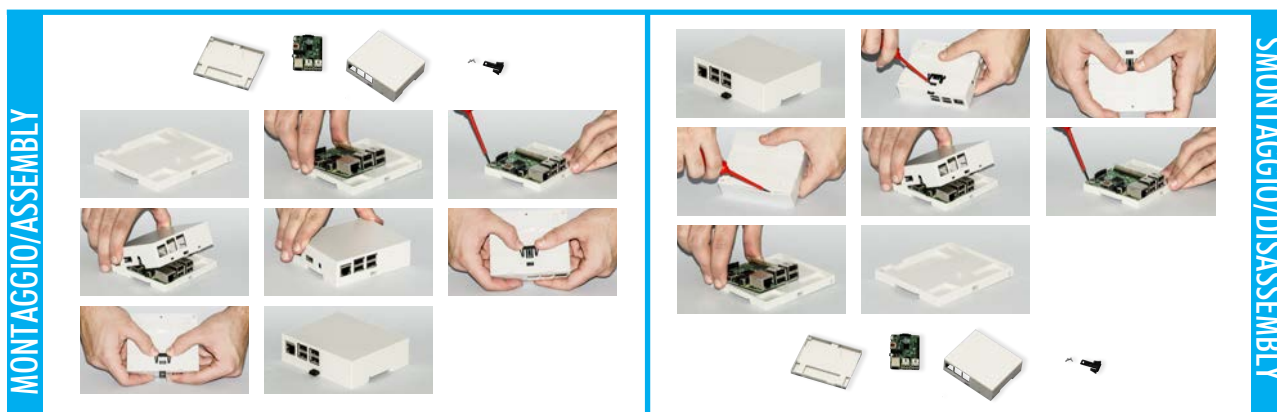
\*\* Non incluso / Not included

### Contenitore Completo/Complete Enclosure

CODICE / CODE	COLORE / COLOUR	DESCRIZIONE/DESCRIPTION	FORMA/SHAPE
35.0814000.RCM	Grigio/Grey	Kit 8M XTS Compact Raspberry pi compute module/8M XTS compact kit Raspberry pi compute module	C/C

Composizione Kit: il Kit comprende corpo, base, gancio, 2 viti.

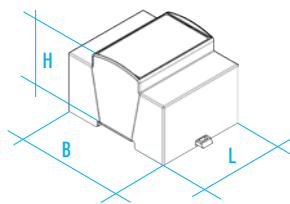
Kit composition: kit includes body enclosure, base, hook, 2 screws.



MONTAGGIO/ASSEMBLY

SMONTAGGIO/DISASSEMBLY

DIMENSIONI B/B DIMENSIONS: 90 mm  
 DIMENSIONI L/L DIMENSIONS: 142,5 mm  
 DIMENSIONI H/H DIMENSIONS: 32 mm



TIPO GUIDA DIN/DIN RAIL TYPE: Norme EN 60715/EN 60715 NORM  
 NORMA CONTENITORE/ENCLOSURE STANDARD: Norme DIN 43880/43880 DIN NORM



DISEGNO TECNICO ASSIEME 2D/2D TECHNICAL DRAWING  
<http://www.italtronic.info/download/embeddedbox/raspberrypicomputemodule/2D/>



DISEGNO TECNICO ASSIEME 3D/ 3D TECHNICAL DRAWING  
<http://www.italtronic.info/download/embeddedbox/raspberrypicomputemodule/3D/>

**CONFEZIONE N° PCS/KIT: 50**  
**PACKAGING N° PCS/KIT: 50**

**PESO DELLA CONFEZIONE: 5,5 kg**  
**PACKAGING WEIGHT: 5,5 kg**

**MINIMO ACQUISTABILE: 1 pz/Kit**  
**MINIMUM ORDER: 1 PCS/KIT**

**PESO DEL PEZZO KIT: 90 g**  
**KIT WEIGHT: 90 g**



Raspberry Pi

## RASPBerry PI COMPUTE MODULE

### CARATTERISTICHE GENERALI

#### Contenitore per RASPBerry PI COMPUTE MODULE per guida DIN (EN 60715)

**Materiale:** PC/ABS autoestinguente

**Colore:** Grigio

#### CONTENITORE PER GUIDA DIN (EN 60715)

Italtronic propone una nuova linea di contenitori industriali e per HOME & BUILDING AUTOMATION adatti a contenere le più note schede elettroniche EMBEDDED.



## RASPBerry PI COMPUTE MODULE

### GENERAL FEATURES

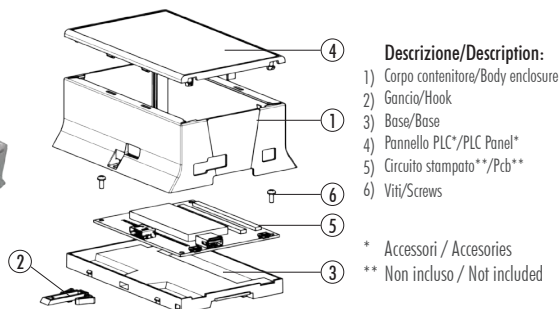
#### RASPBerry PI COMPUTE MODULE for rail din (EN 60715) application.

**Material:** PC/ABS self-extinguishing

**Colour:** Grey

#### DIN RAIL (EN 60715) ENCLOSURES

Italtronic propose a new industrial and HOME & BUILDING AUTOMATION enclosures useful to contain the more famous EMBEDDED electronic boards.



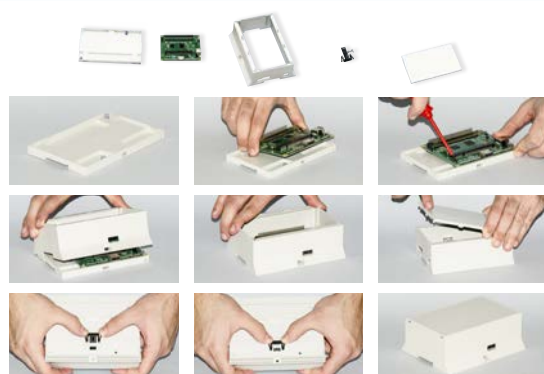
### Contenitore Completo/Complete Enclosure

CODICE / CODE	COLORE / COLOUR	DESCRIZIONE/DESCRIPTION	FORMA/SHAPE
T15.0810K00.RCM	Grigio/Grey	Kit 8M XT PLC Raspberry pi compute module/8M XT PLC kit Raspberry pi compute module	C/C

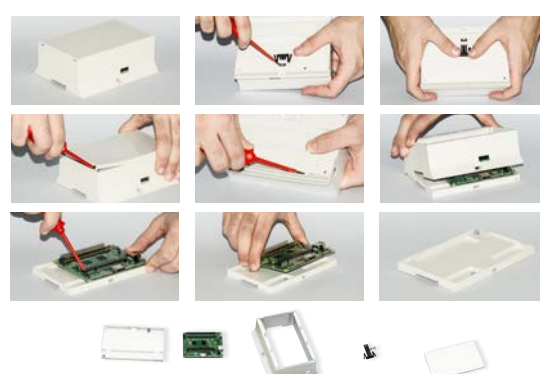
Composizione Kit: il Kit comprende corpo, base, gancio, pannello PLC, 2 viti.

Kit composition: kit includes body enclosure, base, hook, PLC panel, 2 screws.

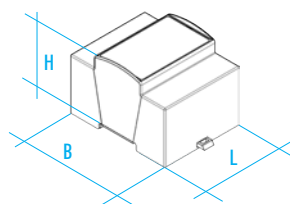
MONTAGGIO/ASSEMBLY



SMONTAGGIO/DISASSEMBLY



DIMENSIONI B/B DIMENSIONS: 90 mm  
DIMENSIONI L/L DIMENSIONS: 142,5 mm  
DIMENSIONI H/H DIMENSIONS: 53,5 mm



TIPO GUIDA DIN/DIN RAIL TYPE: Norme EN 60715/EN 60715 NORM  
NORMA CONTENITORE/ENCLOSURE STANDARD: Norme DIN 43880/43880 DIN NORM



DISEGNO TECNICO ASSIEME 2D/2D TECHNICAL DRAWING  
<http://www.italtronic.info/download/embeddedbox/raspberrypicomputemodule/2D/>



DISEGNO TECNICO ASSIEME 3D/ 3D TECHNICAL DRAWING  
<http://www.italtronic.info/download/embeddedbox/raspberrypicomputemodule/3D/>

**CONFEZIONE N° PCS/KIT: 25**  
**PACKAGING N° PCS/KIT: 25**

**PESO DELLA CONFEZIONE: 4,5 kg**  
**PACKAGING WEIGHT: 4,5 kg**

**MINIMO ACQUISTABILE: 1 pz/Kit**  
**MINIMUM ORDER: 1 PCS/KIT**

**PESO DEL PEZZO KIT: 135 g**  
**KIT WEIGHT: 135 g**



RaspberryPi

**RASPERRY PI**

**CARATTERISTICHE GENERALI**

Contenitore per RASPERRY PI per applicazione industriale su guida DIN (EN 60715)

**Materiale:** PC/ABS autoestinguente  
**Colore:** Grigio

**CONTENITORE PER GUIDA DIN (EN 60715)**

Italtronic propone una nuova linea di contenitori industriali e per HOME & BUILDING AUTOMATION adatti a contenere le più note schede elettroniche EMBEDDED.



**RASPERRY PI**

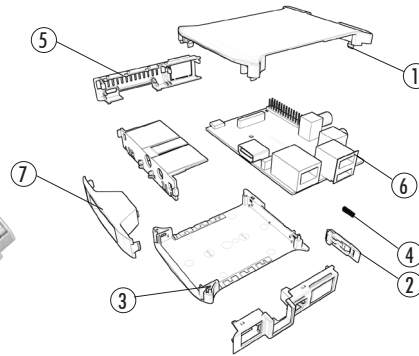
**GENERAL FEATURES**

RASPERRY PI enclosure for rail din industrial (EN 60715) application.

**Material:** PC/ABS self-extinguishing  
**Colour:** Grey

**DIN RAIL (EN 60715) ENCLOSURES**

Italtronic propose a new industrial and HOME & BUILDING AUTOMATION enclosures useful to contain the more famous EMBEDDED electronic boards.



**Descrizione/Description:**

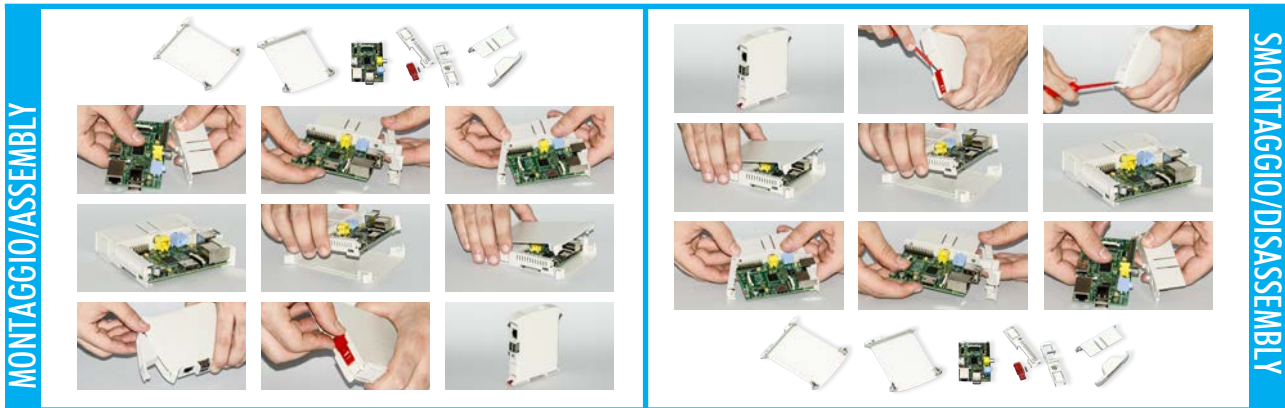
- 1) Coperchio/Cover
  - 2) Gancio/Hook
  - 3) Base/Base
  - 4) Molla/Spring
  - 5) Accessori laterali/Lateral accessories
  - 6) Circuito stampato\*\*/Pcb\*\*
  - 7) Pannello frontale/Front panel
- \* Accessori / Accessories  
\*\* Non incluso / Not included

**Contenitore Completo/Complete Enclosure**

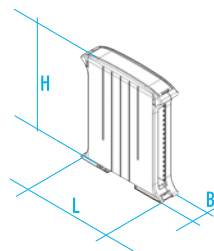
CODICE / CODE	COLORE / COLOUR	DESCRIZIONE/DESCRIPTION	FORMA/SHAPE
T0.0012225.RPI	Grigio/Grey	Kit 22,5 RASPERRY PI Railbox/22,5 Railbox RASPERRY PI kit	

**Composizione Kit:** il Kit comprende base, coperchio, gancio, molla, accessori laterali, pannello frontale

**Kit composition:** kit includes base, cover, hook, spring, lateral accessories, front panel.



**DIMENSIONI B/B DIMENSIONS:** 22,5 mm  
**DIMENSIONI L/L DIMENSIONS:** 101 mm  
**DIMENSIONI H/H DIMENSIONS:** 119,5 mm



**TIPO GUIDA DIN/DIN RAIL TYPE:** Norme EN 60715/EN 60715 NORM  
**NORMA CONTENITORE/ENCLOSURE STANDARD:** Norme DIN 43880/43880 DIN NORM



**DISEGNO TECNICO ASSIEME 2D/2D TECHNICAL DRAWING**  
<http://www.italtronic.info/download/embeddedbox/rasperrypirailbox/2D/>



**DISEGNO TECNICO ASSIEME 3D/ 3D TECHNICAL DRAWING**  
<http://www.italtronic.info/download/embeddedbox/rasperrypirailbox/3D/>

**CONFEZIONE N° PCS/KIT: 50**  
**PACKAGING N° PCS/KIT: 50**

**PESO DELLA CONFEZIONE: 4,75 kg**  
**PACKAGING WEIGHT: 4,75 kg**

**MINIMO ACQUISTABILE: 1 pz/Kit**  
**MINIMUM ORDER: 1 PCS/KIT**

**PESO DEL PEZZO KIT: 75 g**  
**KIT WEIGHT: 75 g**



RaspberryPi

## RASPERRY PI

### CARATTERISTICHE GENERALI

Contenitore per RASPERRY PI per applicazione industriale su guida DIN (EN 60715)

Materiale: PC/ABS autoestinguente  
Colore: Grigio

### CONTENITORE PER GUIDA DIN (EN 60715)

Italtronic propone una nuova linea di contenitori industriali e per HOME & BUILDING AUTOMATION adatti a contenere le più note schede elettroniche EMBEDDED.



## RASPERRY PI

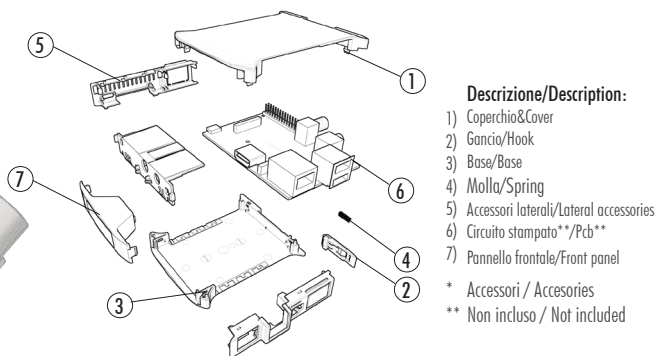
### GENERAL FEATURES

RASPERRY PI enclosure for rail din industrial (EN 60715) application.

Material: PC/ABS self-extinguishing  
Colour: Grey

### DIN RAIL (EN 60715) ENCLOSURES

Italtronic propose a new industrial and HOME & BUILDING AUTOMATION enclosures useful to contain the more famous EMBEDDED electronic boards.



Descrizione/Description:

- 1) Coperchio/Cover
  - 2) Gancio/Hook
  - 3) Base/Base
  - 4) Molla/Spring
  - 5) Accessori laterali/Lateral accessories
  - 6) Circuito stampato\*/Pcb\*\*
  - 7) Pannello frontale/Front panel
- \* Accessori / Accessories  
\*\* Non incluso / Not included

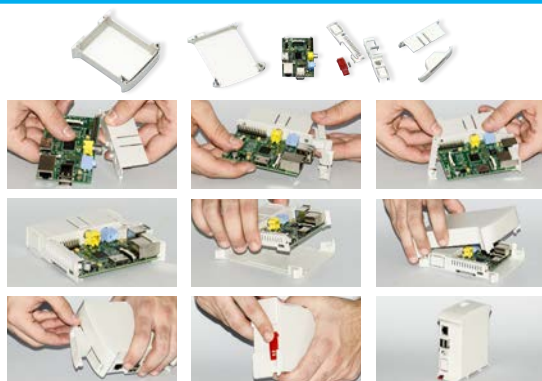
### Contenitore Completo/Complete Enclosure

CODICE / CODE	COLORE / COLOUR	DESCRIZIONE/DESCRIPTION	FORMA/SHAPE
T0.0052450.RPI	Grigio/Grey	Kit 45 Raspberry Pi Railbox/45 Railbox Raspberry Pi kit	

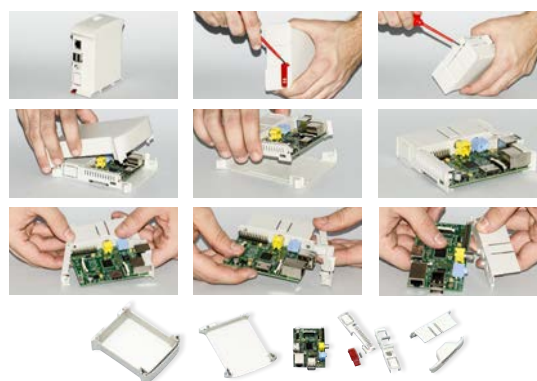
Composizione Kit: il Kit comprende base, coperchio, gancio, molla, accessori laterali, pannello frontale

Kit composition: kit includes base, cover, hook, spring, lateral accessories, front panel.

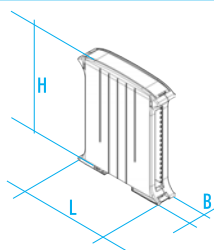
MONTAGGIO/ASSEMBLY



SMONTAGGIO/DISASSEMBLY



DIMENSIONI B/B DIMENSIONS: 45 mm  
DIMENSIONI L/L DIMENSIONS: 101 mm  
DIMENSIONI H/H DIMENSIONS: 119,5 mm



TIPO GUIDA DIN/DIN RAIL TYPE: Norme EN 60715/EN 60715 NORM  
NORMA CONTENITORE/ENCLOSURE STANDARD: Norme DIN 43881/43881 DIN NORM



DISEGNO TECNICO ASSIEME 2D/2D TECHNICAL DRAWING  
<http://www.italtronic.info/download/embeddedbox/rasperrypirailbox/2D/>



DISEGNO TECNICO ASSIEME 3D/ 3D TECHNICAL DRAWING  
<http://www.italtronic.info/download/embeddedbox/rasperrypirailbox/3D/>

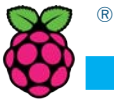
CONFEZIONE N° PCS/KIT: 50  
PACKAGING N° PCS/KIT: 50

PESO DELLA CONFEZIONE: 6 kg  
PACKAGING WEIGHT: 6 kg

MINIMO ACQUISTABILE: 1 pz/Kit  
MINIMUM ORDER: 1 PCS/KIT

PESO DEL PEZZO KIT: 100 g  
KIT WEIGHT: 100 g





RaspberryPi

## RASPBERRY PI B+ CARATTERISTICHE GENERALI

Contenitore per RASPBERRY PI B+ per applicazione industriale su guida DIN (EN 60715)

Material: PC/ABS autoestinguente  
Colore: Grigio

### CONTENITORE PER GUIDA DIN (EN 60715)

Italtronic propone una nuova linea di contenitori industriali e per HOME & BUILDING AUTOMATION adatti a contenere le più note schede elettroniche EMBEDDED.



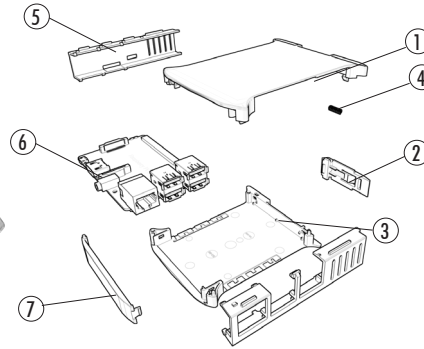
## RASPBERRY PI B+ GENERAL FEATURES

RASPBERRY PI B+ enclosure for rail din industrial (EN 60715) application.

Material: PC/ABS self-extinguishing  
Colour: Grey

### DIN RAIL (EN 60715) ENCLOSURES

Italtronic propose a new industrial and HOME & BUILDING AUTOMATION enclosures useful to contain the more famous EMBEDDED electronic boards.



**Descrizione/Description:**

- 1) Coperchio/Cover
- 2) Gancio/Hook
- 3) Base/Base
- 4) Molla/Spring
- 5) Accessori laterali/Lateral accessories
- 6) Circuito stampato\*\*/Pcb\*\*
- 7) Pannello frontale/Front panel

\* Accessori / Accessories

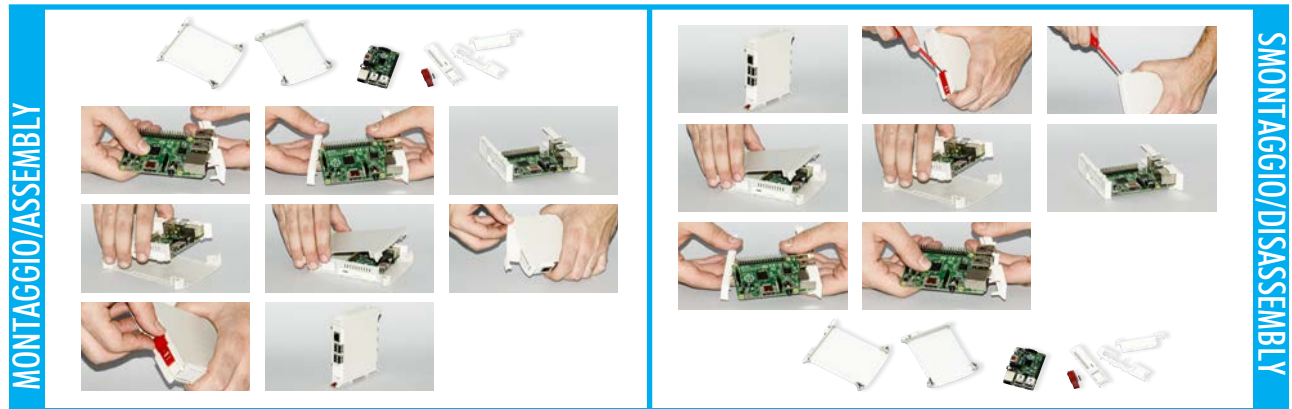
\*\* Non incluso / Not included

### Contenitore Completo/Complete Enclosure

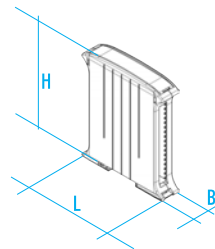
CODICE / CODE	COLORE / COLOUR	DESCRIZIONE/DESCRIPTION	FORMA/SHAPE
T0.0012225.RMB	Grigio/Grey	Kit 22,5 RASPBERRY PI B+ Railbox/22,5 Railbox RASPBERRY PI B+ kit	

Composizione Kit: il Kit comprende base, coperchio, gancio, molla, accessori laterali, pannello frontale

Kit composition: kit includes base, cover, hook, spring, lateral accessories, front panel.



DIMENSIONI B/B DIMENSIONS: 22,5 mm  
DIMENSIONI L/L DIMENSIONS: 101 mm  
DIMENSIONI H/H DIMENSIONS: 119,5 mm



TIPO GUIDA DIN/DIN RAIL TYPE: Norme EN 60715/EN 60715 NORM  
NORMA CONTENITORE/ENCLOSURE STANDARD: Norme DIN 43882/43882 DIN NORM



DISEGNO TECNICO ASSIEME 2D/2D TECHNICAL DRAWING  
<http://www.italtronic.info/download/embeddedbox/raspberrypirailbox/2D/>



DISEGNO TECNICO ASSIEME 3D/ 3D TECHNICAL DRAWING  
<http://www.italtronic.info/download/embeddedbox/raspberrypirailbox/3D/>

**CONFEZIONE N° PCS/KIT: 50  
PACKAGING N° PCS/KIT: 50**

**PESO DELLA CONFEZIONE: 4,5 kg  
PACKAGING WEIGHT: 4,5 kg**

**MINIMO ACQUISTABILE: 1 pz/Kit  
MINIMUM ORDER: 1 PCS/KIT**

**PESO DEL PEZZO KIT: 70 g  
KIT WEIGHT: 70 g**



RaspberryPi

**RASPERRY PI B+**  
**CARATTERISTICHE GENERALI**  
**Contenitore per RASPERRY PI B+ per applica-**  
**zione industriale su guida DIN (EN 60715)**

**Materiale:** PC/ABS autoestinguente  
**Colore:** Grigio

**CONTENITORE PER GUIDA DIN (EN 60715)**

Italtronic propone una nuova linea di contenitori industriali e per HOME & BUILDING AUTOMATION adatti a contenere le più note schede elettroniche EMBEDDED.

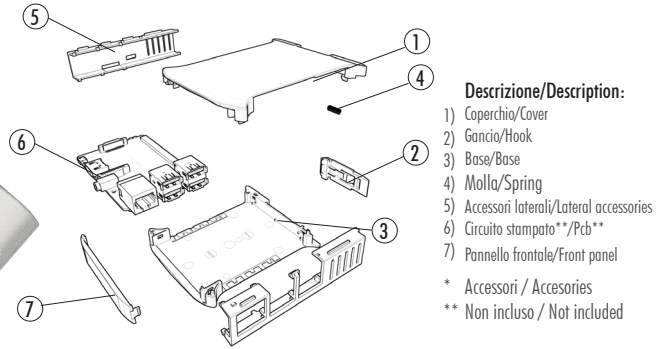


**RASPERRY PI B+**  
**GENERAL FEATURES**  
**RASPERRY PI B+ enclosure for rail din indu-**  
**strial (EN 60715) application.**

**Material:** PC/ABS self-extinguishing  
**Colour:** Grey

**DIN RAIL (EN 60715) ENCLOSURES**

Italtronic propose a new industrial and HOME & BUILDING AUTOMATION enclosures useful to contain the more famous EMBEDDED electronic boards.



**Descrizione/Description:**

- 1) Coperchio/Cover
  - 2) Gancio/Hook
  - 3) Base/Base
  - 4) Molla/Spring
  - 5) Accessori laterali/Lateral accessories
  - 6) Circuito stampato\*/Pcb\*\*
  - 7) Pannello frontale/Front panel
- \* Accessori / Accessories  
 \*\* Non incluso / Not included

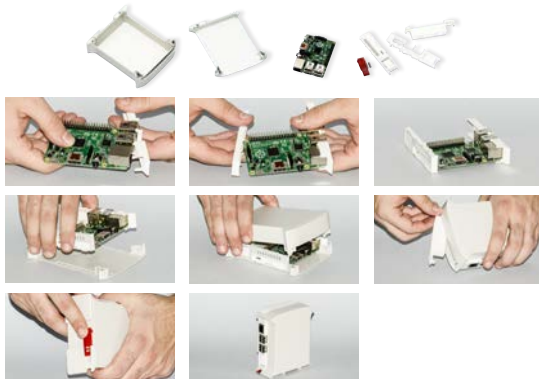
**Contenitore Completo/Complete Enclosure**

CODICE / CODE	COLORE / COLOUR	DESCRIZIONE/DESCRIPTION	FORMA/SHAPE
T0.0052450.RMB	Grigio/Grey	Kit 45 Raspberry pi B+ Railbox/45 Railbox Raspberry pi B+ kit	

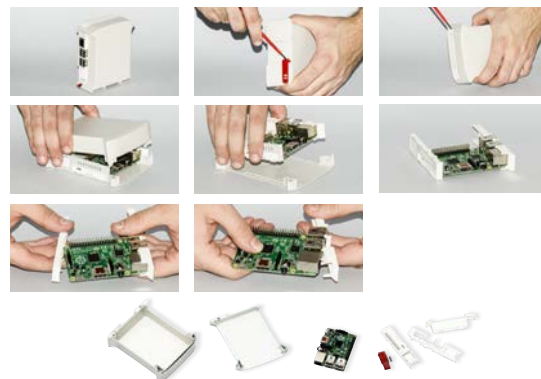
**Composizione Kit:** il Kit comprende base, coperchio, gancio, molla, accessori laterali, pannello frontale

**Kit composition:** kit includes base, cover, hook, spring, lateral accessories, front panel.

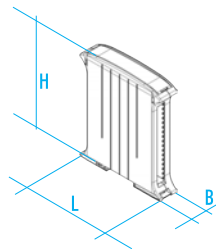
MONTAGGIO/ASSEMBLY



SMONTAGGIO/DISASSEMBLY



**DIMENSIONI B/B DIMENSIONS:** 45 mm  
**DIMENSIONI L/L DIMENSIONS:** 101 mm  
**DIMENSIONI H/H DIMENSIONS:** 119,5 mm



**TIPO GUIDA DIN/DIN RAIL TYPE:** Norme EN 60715/EN 60715 NORM  
**NORMA CONTENITORE/ENCLOSURE STANDARD:** Norme DIN 43883/43883 DIN NORM



**DISEGNO TECNICO ASSIEME 2D/2D TECHNICAL DRAWING**  
<http://www.italtronic.info/download/embeddedbox/rasperrypirailbox/2D/>



**DISEGNO TECNICO ASSIEME 3D/ 3D TECHNICAL DRAWING**  
<http://www.italtronic.info/download/embeddedbox/rasperrypirailbox/3D/>

**CONFEZIONE N° PCS/KIT: 50**  
**PACKAGING N° PCS/KIT: 50**

**PESO DELLA CONFEZIONE: 5,75 kg**  
**PACKAGING WEIGHT: 5,75 kg**

**MINIMO ACQUISTABILE: 1 pz./Kit**  
**MINIMUM ORDER: 1 PCS/KIT**

**PESO DEL PEZZO KIT: 95 g**  
**KIT WEIGHT: 95 g**





RaspberryPi

## RASPBERRY PI A+ CARATTERISTICHE GENERALI

Contenitore per RASPBERRY PI A+ per guida DIN (EN 60715)

**Materiale:** PC/ABS autoestinguente  
**Colore:** Grigio

### CONTENITORE PER GUIDA DIN (EN 60715)

Italtronic propone una nuova linea di contenitori industriali e per HOME & BUILDING AUTOMATION adatti a contenere le più note schede elettroniche EMBEDDED.



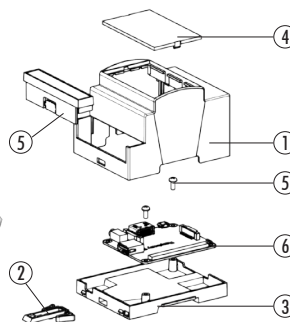
## RASPBERRY PI A+ GENERAL FEATURES

Enclosure RASPBERRY PI A+ for rail din (EN 60715) application.

**Material:** PC/ABS self-extinguishing  
**Colour:** Grey

### DIN RAIL (EN 60715) ENCLOSURES

Italtronic propose a new industrial and HOME & BUILDING AUTOMATION enclosures useful to contain the more famous EMBEDDED electronic boards.



**Descrizione/Description:**

- 1) Corpo contenitore/Body enclosure
- 2) Gancio/Hook
- 3) Base/Base
- 4) Pannello trasparente/Transparent panel
- 5) Coprimorsetto/Terminal cover
- 6) Circuito stampato\*\*/Pcb\*\*
- 7) Viti/Screws

\* Accessori / Accessories

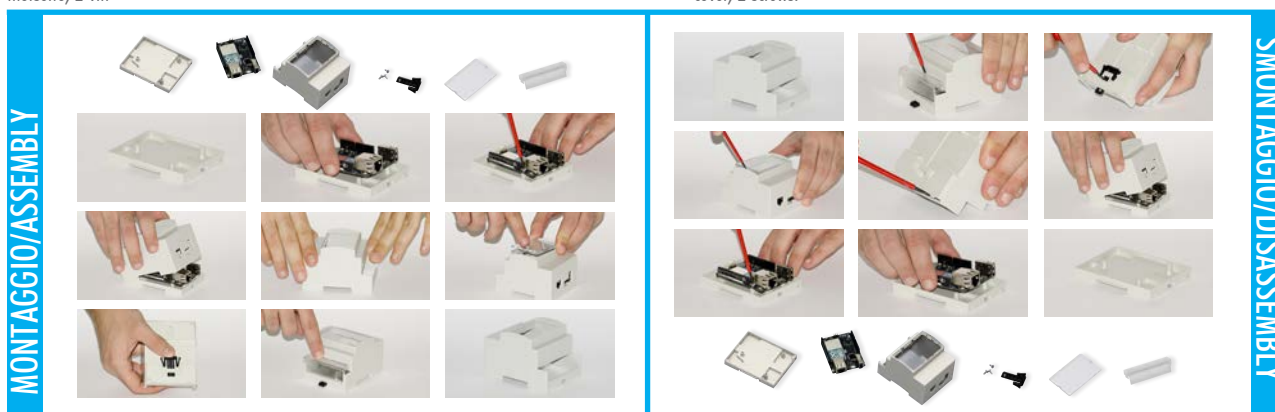
\*\* Non incluso / Not included

### Contenitore Completo/Complete Enclosure

CODICE / CODE	COLORE / COLOUR	DESCRIZIONE/DESCRIPTION	FORMA/SHAPE
25.0406000.RMA	Grigio/Grey	Kit 4M XTS Raspberry PI A+ / 4M XTS Raspberry PI A+ kit	B/B

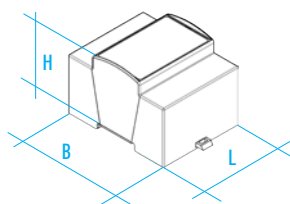
**Composizione Kit:** il Kit comprende corpo, base, gancio, pannello trasparente, coprimorsetto, 2 viti

**Kit composition:** kit includes body enclosure, base, hook, transparent panel, terminal cover, 2 screws.



\*ESEMPIO/\*EXAMPLE

DIMENSIONI B/B DIMENSIONS: 90 mm  
DIMENSIONI L/L DIMENSIONS: 71 mm  
DIMENSIONI H/H DIMENSIONS: 55 mm



TIPO GUIDA DIN/DIN RAIL TYPE: Norme EN 60715/EN 60715 NORM  
NORMA CONTENITORE/ENCLOSURE STANDARD: Norme DIN 43880/43880 DIN NORM



DISEGNO TECNICO ASSIEME 2D/2D TECHNICAL DRAWING  
<http://www.italtronic.info/download/embeddedbox/raspberrypia+/2D/>



DISEGNO TECNICO ASSIEME 3D/ 3D TECHNICAL DRAWING  
<http://www.italtronic.info/download/embeddedbox/raspberrypia+/3D/>

**CONFEZIONE N° PCS/KIT: 50**  
**PACKAGING N° PCS/KIT: 50**

**PESO DELLA CONFEZIONE: 4,5 kg**  
**PACKAGING WEIGHT: 4,5 kg**

**MINIMO ACQUISTABILE: 1 pz/Kit**  
**MINIMUM ORDER: 1 PCS/KIT**

**PESO DEL PEZZO KIT: 70 g**  
**KIT WEIGHT: 70 g**



Raspberry Pi

## RASPBERRY PI A+ CARATTERISTICHE GENERALI

Contenitore per RASPBERRY PI A+ per guida DIN (EN 60715)

**Materiale:** PC/ABS autoestinguente

**Colore:** Grigio

### CONTENITORE PER GUIDA DIN (EN 60715)

Italtronic propone una nuova linea di contenitori industriali e per HOME & BUILDING AUTOMATION adatti a contenere le più note schede elettroniche EMBEDDED.



## RASPBERRY PI A+ GENERAL FEATURES

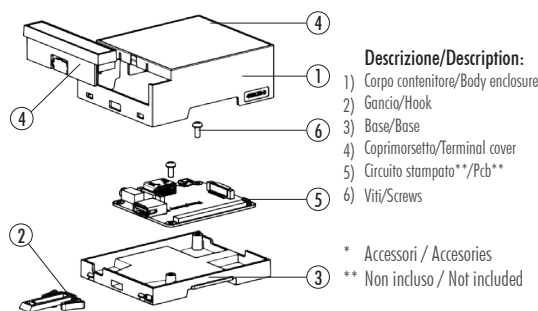
Enclosure RASPBERRY PI A+ for rail din (EN 60715) application.

**Material:** PC/ABS self-extinguishing

**Colour:** Grey

### DIN RAIL (EN 60715) ENCLOSURES

Italtronic propose a new industrial and HOME & BUILDING AUTOMATION enclosures useful to contain the more famous EMBEDDED electronic boards.



### Contenitore Completo/Complete Enclosure

CODICE / CODE	COLORE / COLOUR	DESCRIZIONE/DESCRIPTION	FORMA/SHAPE
33.0412000.RMA	Grigio/Grey	Kit 4M XTS compact Raspberry PI A+ /4M XTS compact Raspberry PI A+ kit	B/B

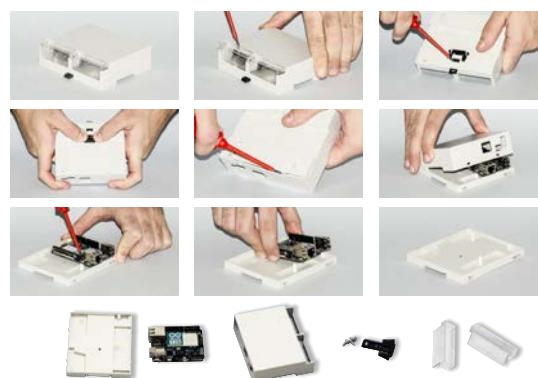
Composizione Kit: il Kit comprende corpo, base, gancio, coprimorsetto, 2 viti

Kit composition: kit includes body enclosure, base, hook, terminal cover, 2 screws.

MONTAGGIO/ASSEMBLY

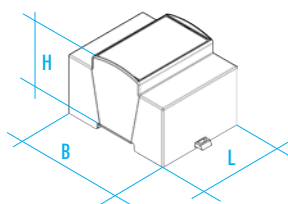


SMONTAGGIO/DISASSEMBLY



\*ESEMPIO/\*EXAMPLE

DIMENSIONI B/B DIMENSIONS: 90 mm  
DIMENSIONI L/L DIMENSIONS: 71 mm  
DIMENSIONI H/H DIMENSIONS: 32 mm



TIPO GUIDA DIN/DIN RAIL TYPE: Norme EN 60715/EN 60715 NORM  
NORMA CONTENITORE/ENCLOSURE STANDARD: Norme DIN 43880/43880 DIN NORM



DISEGNO TECNICO ASSIEME 2D/2D TECHNICAL DRAWING  
<http://www.italtronic.info/download/embeddedbox/raspberrypia+/2D/>



DISEGNO TECNICO ASSIEME 3D/ 3D TECHNICAL DRAWING  
<http://www.italtronic.info/download/embeddedbox/raspberrypia+/3D/>

**CONFEZIONE N° PCS/KIT: 100**  
**PACKAGING N° PCS/KIT: 100**

**PESO DELLA CONFEZIONE: 6 kg**  
**PACKAGING WEIGHT: 6 kg**

**MINIMO ACQUISTABILE: 1 pz/Kit**  
**MINIMUM ORDER: 1 PCS/KIT**

**PESO DEL PEZZO KIT: 50 g**  
**KIT WEIGHT: 50 g**



RaspberryPi

## RASPBERRY PI A+ CARATTERISTICHE GENERALI

Contenitore per RASPBERRY PI A+ per guida DIN (EN 60715)

**Materiale:** PC/ABS autoestinguente  
**Colore:** Grigio

### CONTENITORE PER GUIDA DIN (EN 60715)

Italtronic propone una nuova linea di contenitori industriali e per HOME & BUILDING AUTOMATION adatti a contenere le più note schede elettroniche EMBEDDED.



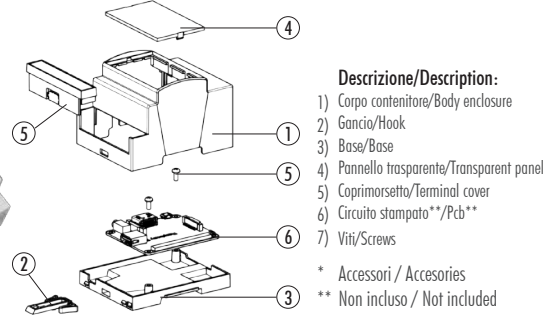
## RASPBERRY PI A+ GENERAL FEATURES

Enclosure RASPBERRY PI A+ for rail din (EN 60715) application.

**Material:** PC/ABS self-extinguishing  
**Colour:** Grey

### DIN RAIL (EN 60715) ENCLOSURES

Italtronic propose a new industrial and HOME & BUILDING AUTOMATION enclosures useful to contain the more famous EMBEDDED electronic boards.

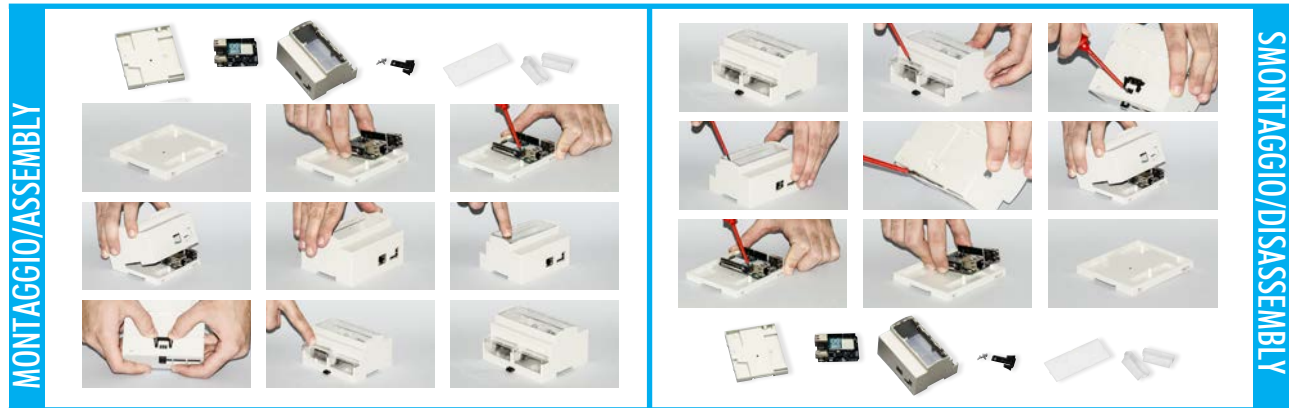


### Contenitore Completo/Complete Enclosure

CODICE / CODE	COLORE / COLOUR	DESCRIZIONE/DESCRIPTION	FORMA/SHAPE
25.0612000.RMA	Grigio/Grey	Kit 6M XTS Raspberry PI A+ / 6M XTS Raspberry PI A+ kit	B/B

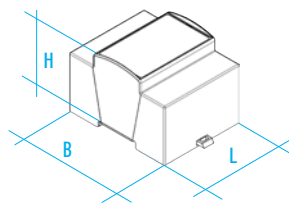
Composizione Kit: il Kit comprende corpo, base, gancio, pannello trasparente, 2 coprimorsetti, 2 viti

Kit composition: kit includes body enclosure, base, hook, transparent panel, 2 terminal covers, 2 screws.



\*ESEMPIO/\*EXAMPLE

DIMENSIONI B/B DIMENSIONS: 90 mm  
 DIMENSIONI L/L DIMENSIONS: 106,5 mm  
 DIMENSIONI H/H DIMENSIONS: 55 mm



TIPO GUIDA DIN/DIN RAIL TYPE: Norme EN 60715/EN 60715 NORM  
 NORMA CONTENITORE/ENCLOSURE STANDARD: Norme DIN 43880/43880 DIN NORM



DISEGNO TECNICO ASSIEME 2D/2D TECHNICAL DRAWING  
<http://www.italtronic.info/download/embeddedbox/raspberrypia+/2D/>



DISEGNO TECNICO ASSIEME 3D/ 3D TECHNICAL DRAWING  
<http://www.italtronic.info/download/embeddedbox/raspberrypia+/3D/>

**CONFEZIONE N° PCS/KIT: 25**  
**PACKAGING N° PCS/KIT: 25**

**PESO DELLA CONFEZIONE: 3,5 kg**  
**PACKAGING WEIGHT: 3,5 kg**

**MINIMO ACQUISTABILE: 1 pz/Kit**  
**MINIMUM ORDER: 1 PCS/KIT**

**PESO DEL PEZZO KIT: 90 g**  
**KIT WEIGHT: 90 g**



Raspberry Pi

## RASPERRY PI A+ CARATTERISTICHE GENERALI

Contenitore per RASPERRY PI A+ per guida DIN (EN 60715)

**Materiale:** PC/ABS autoestinguente

**Colore:** Grigio

### CONTENITORE PER GUIDA DIN (EN 60715)

Italtronic propone una nuova linea di contenitori industriali e per HOME & BUILDING AUTOMATION adatti a contenere le più note schede elettroniche EMBEDDED.



## RASPERRY PI A+ GENERAL FEATURES

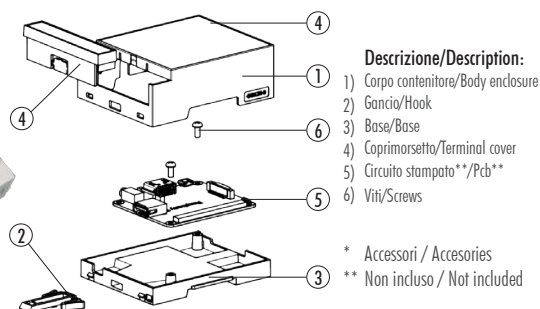
Enclosure RASPERRY PI A+ for rail din (EN 60715) application.

**Material:** PC/ABS self-extinguishing

**Colour:** Grey

### DIN RAIL (EN 60715) ENCLOSURES

Italtronic propose a new industrial and HOME & BUILDING AUTOMATION enclosures useful to contain the more famous EMBEDDED electronic boards.



### Contenitore Completo/Complete Enclosure

CODICE / CODE	COLORE / COLOUR	DESCRIZIONE/DESCRIPTION	FORMA/SHAPE
33.0606000.RMA	Grigio/Grey	Kit 6M XTS compact Raspberry PI A+ /6M XTS compact Raspberry PI A+ kit	B/B

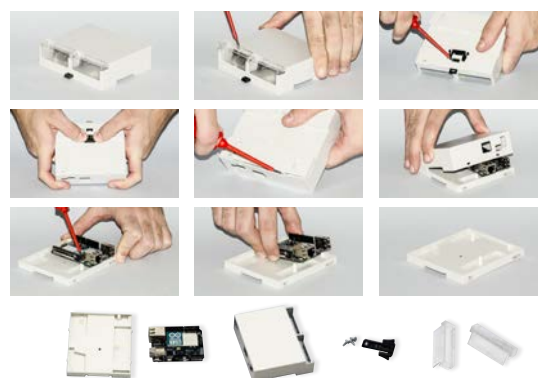
Composizione Kit: il Kit comprende corpo, base, gancio, 2 coprimorsetti, 2 viti.

Kit composition: kit includes body enclosure, base, hook, 2 terminal covers, 2 screws.

MONTAGGIO/ASSEMBLY

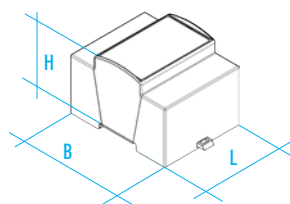


SMONTAGGIO/DISASSEMBLY



\*ESEMPIO/\*EXAMPLE

DIMENSIONI B/B DIMENSIONS: 90 mm  
DIMENSIONI L/L DIMENSIONS: 106,5 mm  
DIMENSIONI H/H DIMENSIONS: 32 mm



TIPO GUIDA DIN/DIN RAIL TYPE: Norme EN 60715/EN 60715 NORM  
NORMA CONTENITORE/ENCLOSURE STANDARD: Norme DIN 43880/43880 DIN NORM



DISEGNO TECNICO ASSIEME 2D/2D TECHNICAL DRAWING  
<http://www.italtronic.info/download/embeddedbox/rasperryppia+/2D/>



DISEGNO TECNICO ASSIEME 3D/ 3D TECHNICAL DRAWING  
<http://www.italtronic.info/download/embeddedbox/rasperryppia+/3D/>

**CONFEZIONE N° PCS/KIT: 50**  
**PACKAGING N° PCS/KIT: 50**

**PESO DELLA CONFEZIONE: 4,75 kg**  
**PACKAGING WEIGHT: 4,75 kg**

**MINIMO ACQUISTABILE: 1 pz/Kit**  
**MINIMUM ORDER: 1 PCS/KIT**

**PESO DEL PEZZO KIT: 75 g**  
**KIT WEIGHT: 75 g**



## ODROID C1

### CARATTERISTICHE GENERALI

Contenitore per ODROID C1 per guida DIN (EN 60715)

**Materiale:** PC/ABS autoestinguente  
**Colore:** Grigio

### CONTENITORE PER GUIDA DIN (EN 60715)

Italtronic propone una nuova linea di contenitori industriali e per HOME & BUILDING AUTOMATION adatti a contenere le più note schede elettroniche EMBEDDED.



## ODROID C1

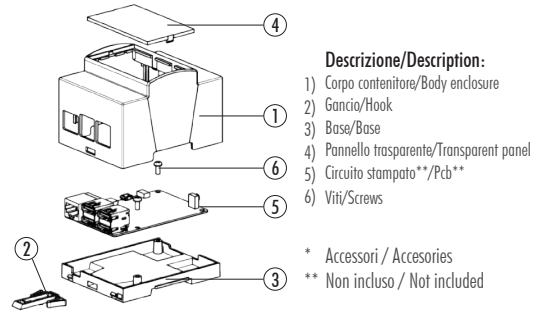
### GENERAL FEATURES

Enclosure ODROID C1 for rail din (EN 60715) application.

**Material:** PC/ABS self-extinguishing  
**Colour:** Grey

### DIN RAIL (EN 60715) ENCLOSURES

Italtronic propose a new industrial and HOME & BUILDING AUTOMATION enclosures useful to contain the more famous EMBEDDED electronic boards.

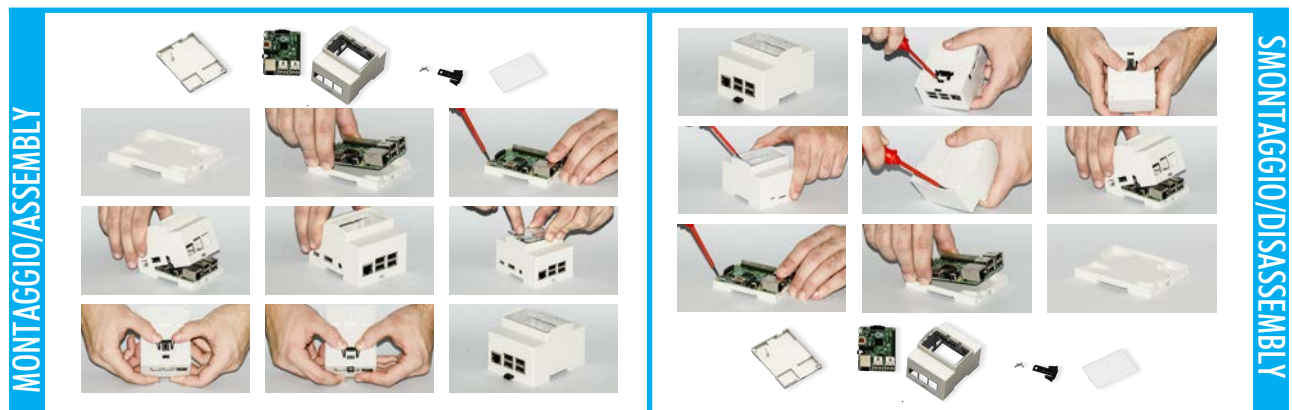


### Contenitore Completo/Complete Enclosure

CODICE / CODE	COLORE / COLOUR	DESCRIZIONE/DESCRIPTION	FORMA/SHAPE
25.0410000.OC1	Grigio/Grey	Kit 4M.XTS Odroid C1/4M.XTS Odroid C1 kit	C/C

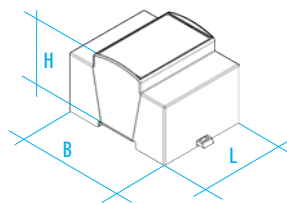
Composizione Kit: il Kit comprende corpo, base, gancio, pannello trasparente, 2 viti

Kit composition: kit includes body enclosure, base, hook, transparent panel, 2 screws.



\*ESEMPIO/\*EXAMPLE

DIMENSIONI B/B DIMENSIONS: 90 mm  
DIMENSIONI L/L DIMENSIONS: 71 mm  
DIMENSIONI H/H DIMENSIONS: 55 mm



TIPO GUIDA DIN/DIN RAIL TYPE: Norme EN 60715/EN 60715 NORM  
NORMA CONTENITORE/ENCLOSURE STANDARD: Norme DIN 43880/43880 DIN NORM



DISEGNO TECNICO ASSIEME 2D/2D TECHNICAL DRAWING  
<http://www.italtronic.info/download/embeddedbox/odroidc1/2D/>



DISEGNO TECNICO ASSIEME 3D/ 3D TECHNICAL DRAWING  
<http://www.italtronic.info/download/embeddedbox/odroidc1/3D/>

**CONFEZIONE N° PCS/KIT: 50**  
**PACKAGING N° PCS/KIT: 50**

**PESO DELLA CONFEZIONE: 4,5 kg**  
**PACKAGING WEIGHT: 4,5 kg**

**MINIMO ACQUISTABILE: 1 pz/Kit**  
**MINIMUM ORDER: 1 PCS/KIT**

**PESO DEL PEZZO KIT: 70 g**  
**KIT WEIGHT: 70 g**



## ODROID C1

### CARATTERISTICHE GENERALI

#### Contenitore per ODROID C1 per guida DIN (EN 60715)

**Materiale:** PC/ABS autoestinguente

**Colore:** Grigio

#### CONTENITORE PER GUIDA DIN (EN 60715)

Italtronic propone una nuova linea di contenitori industriali e per HOME & BUILDING AUTOMATION adatti a contenere le più note schede elettroniche EMBEDDED.



## ODROID C1

### GENERAL FEATURES

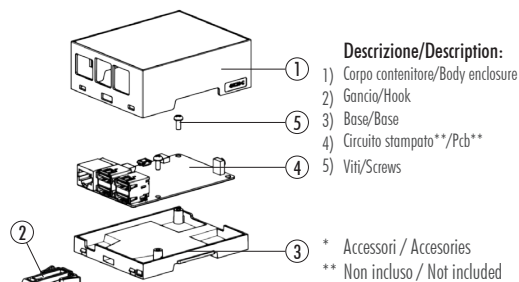
#### Enclosure ODROID C1 for rail din (EN 60715) application.

**Material:** PC/ABS self-extinguishing

**Colour:** Grey

#### DIN RAIL (EN 60715) ENCLOSURES

Italtronic propose a new industrial and HOME & BUILDING AUTOMATION enclosures useful to contain the more famous EMBEDDED electronic boards.



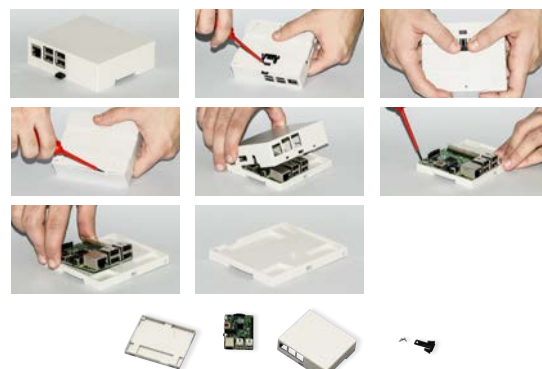
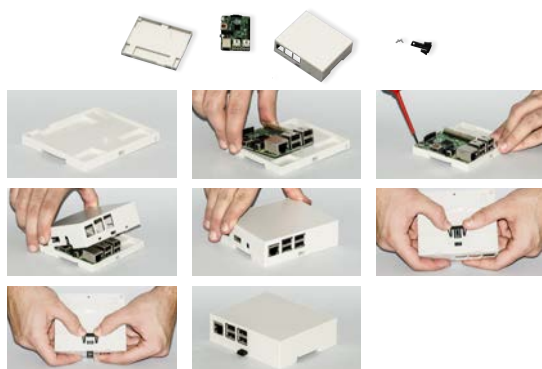
### Contenitore Completo/Complete Enclosure

CODICE / CODE	COLORE / COLOUR	DESCRIZIONE/DESCRIPTION	FORMA/SHAPE
33.0414000.OC1	Grigio/Grey	Kit 4M XTS compact Odroid C1/4M XTS compact Odroid C1 kit	C/C

Composizione Kit: il Kit comprende corpo, base, gancio, 2 viti.

Kit composition: kit includes body enclosure, base, hook, 2 screws.

MONTAGGIO/ASSEMBLY



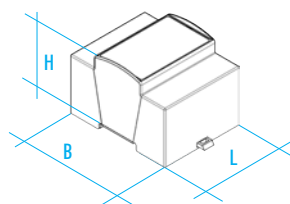
SMONTAGGIO/DISASSEMBLY

\*ESEMPIO/\*EXAMPLE

DIMENSIONI B/B DIMENSIONS: 90 mm

DIMENSIONI L/L DIMENSIONS: 71 mm

DIMENSIONI H/H DIMENSIONS: 32 mm



TIPO GUIDA DIN/DIN RAIL TYPE: Norme EN 60715/EN 60715 NORM

NORMA CONTENITORE/ENCLOSURE STANDARD: Norme DIN 43880/43880 DIN NORM



DISEGNO TECNICO ASSIEME 2D/2D TECHNICAL DRAWING  
<http://www.italtronic.info/download/embeddedbox/odroidc1/2D/>



DISEGNO TECNICO ASSIEME 3D/ 3D TECHNICAL DRAWING  
<http://www.italtronic.info/download/embeddedbox/odroidc1/3D/>

CONFEZIONE N° PCS/KIT: 100  
PACKAGING N° PCS/KIT: 100

PESO DELLA CONFEZIONE: 6 kg  
PACKAGING WEIGHT: 6 kg

MINIMO ACQUISTABILE: 1 pz/Kit  
MINIMUM ORDER: 1 PCS/KIT

PESO DEL PEZZO KIT: 50 g  
KIT WEIGHT: 50 g

**ODROID C1****CARATTERISTICHE GENERALI**

Contenitore per ODROID C1 per guida DIN  
(EN 60715)

**Materiale:** PC/ABS autoestinguente

**Colore:** Grigio

**CONTENITORE PER GUIDA DIN (EN 60715)**

Italtronic propone una nuova linea di contenitori industriali e per HOME & BUILDING AUTOMATION adatti a contenere le più note schede elettroniche EMBEDDED.

**ODROID C1****GENERAL FEATURES**

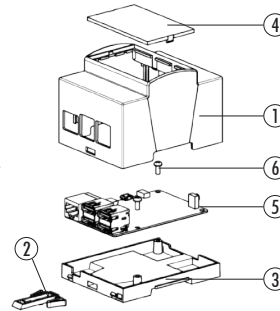
Enclosure ODROID C1 for rail din (EN 60715)  
application.

**Material:** PC/ABS self-extinguishing

**Colour:** Grey

**DIN RAIL (EN 60715) ENCLOSURES**

Italtronic propose a new industrial and HOME & BUILDING AUTOMATION enclosures useful to contain the more famous EMBEDDED electronic boards.

**Descrizione/Description:**

- 1) Corpo contenitore/Body enclosure
- 2) Gancio/Hook
- 3) Base/Base
- 4) Pannello trasparente/Transparent panel
- 5) Circuito stampato\*\*/Pcb\*\*
- 6) Viti/Screws

\* Accessori / Accessories

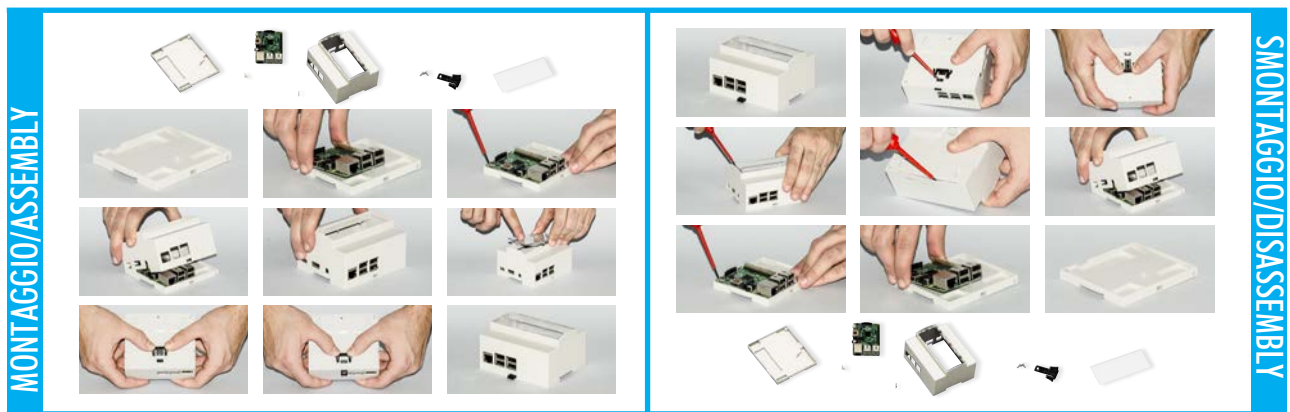
\*\* Non incluso / Not included

**Contenitore Completo/Complete Enclosure**

CODICE / CODE	COLORE / COLOUR	DESCRIZIONE/DESCRIPTION	FORMA/SHAPE
25.0610000.OC1	Grigio/Grey	Kit 6M.XTS Odroid C1/6M.XTS Odroid C1 kit	C/C

Composizione Kit: il Kit comprende corpo, base, gancio, pannello trasparente, 2 viti

Kit composition: kit includes body enclosure, base, hook, transparent panel, 2 screws.

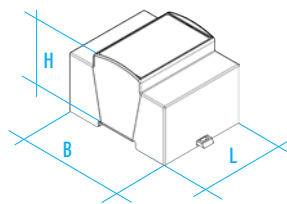


\*ESEMPIO/\*EXAMPLE

DIMENSIONI B/B DIMENSIONS: 90 mm

DIMENSIONI L/L DIMENSIONS: 106,5 mm

DIMENSIONI H/H DIMENSIONS: 55 mm



TIPO GUIDA DIN/DIN RAIL TYPE: Norme EN 60715/EN 60715 NORM

NORMA CONTENITORE/ENCLOSURE STANDARD: Norme DIN 43880/43880 DIN NORM



DISEGNO TECNICO ASSIEME 2D/2D TECHNICAL DRAWING  
<http://www.italtronic.info/download/embeddedbox/odroidc1/2D/>



DISEGNO TECNICO ASSIEME 3D/ 3D TECHNICAL DRAWING  
<http://www.italtronic.info/download/embeddedbox/odroidc1/3D/>

**CONFEZIONE N° PCS/KIT: 25**  
**PACKAGING N° PCS/KIT: 25**

**PESO DELLA CONFEZIONE: 3,25 kg**  
**PACKAGING WEIGHT: 3,25 kg**

**MINIMO ACQUISTABILE: 1 pz/Kit**  
**MINIMUM ORDER: 1 PCS/KIT**

**PESO DEL PEZZO KIT: 90 g**  
**KIT WEIGHT: 90 g**

**ODROID C1****CARATTERISTICHE GENERALI****Contenitore per ODROID C1 per guida DIN (EN 60715)**

Materiale: PC/ABS autoestinguente

Colore: Grigio

**CONTENITORE PER GUIDA DIN (EN 60715)**

Italtronic propone una nuova linea di contenitori industriali e per HOME &amp; BUILDING AUTOMATION adatti a contenere le più note schede elettroniche EMBEDDED.

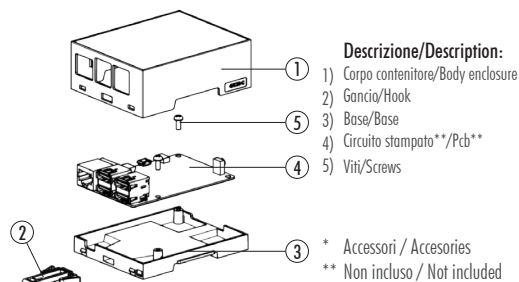
**ODROID C1****GENERAL FEATURES****Enclosure ODROID C1 for rail din (EN 60715) application.**

Material: PC/ABS self-extinguishing

Colour: Grey

**DIN RAIL (EN 60715) ENCLOSURES**

Italtronic propose a new industrial and HOME &amp; BUILDING AUTOMATION enclosures useful to contain the more famous EMBEDDED electronic boards.

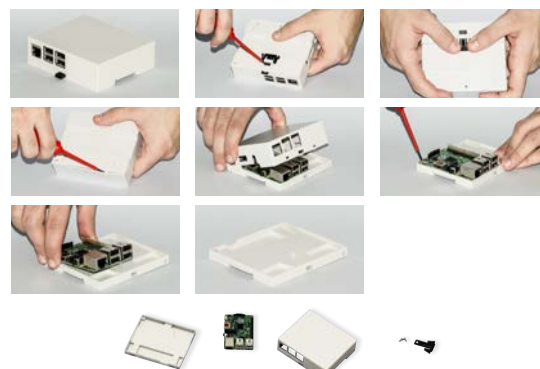
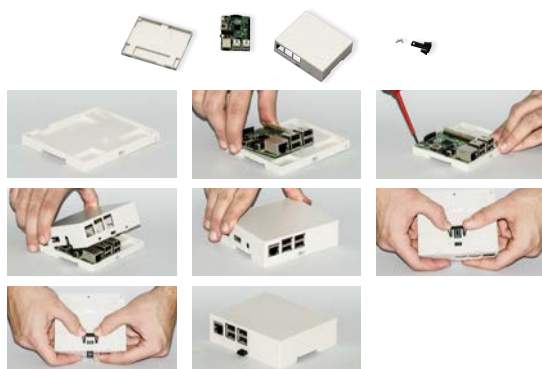
**Contenitore Completo/Complete Enclosure**

CODICE / CODE	COLORE / COLOUR	DESCRIZIONE/DESCRIPTION	FORMA/SHAPE
33.0614000.OC1	Grigio/Grey	Kit 6M XTS compact Odroid C1/6M XTS compact Odroid C1 kit	C/C

Composizione Kit: il Kit comprende corpo, base, gancio, 2 viti

Kit composition: kit includes body enclosure, base, hook, 2 screws.

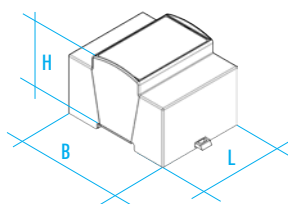
MONTAGGIO/ASSEMBLY



SMONTAGGIO/DISASSEMBLY

\*ESEMPIO/\*EXAMPLE

DIMENSIONI B/B DIMENSIONS: 90 mm  
 DIMENSIONI L/L DIMENSIONS: 106,5 mm  
 DIMENSIONI H/H DIMENSIONS: 32 mm



TIPO GUIDA DIN/DIN RAIL TYPE: Norme EN 60715/EN 60715 NORM  
 NORMA CONTENITORE/ENCLOSURE STANDARD: Norme DIN 43880/43880 DIN NORM



DISEGNO TECNICO ASSIEME 2D/2D TECHNICAL DRAWING  
<http://www.italtronic.info/download/embeddedbox/odroidc1/2D/>



DISEGNO TECNICO ASSIEME 3D/ 3D TECHNICAL DRAWING  
<http://www.italtronic.info/download/embeddedbox/odroidc1/3D/>

**CONFEZIONE N° PCS/KIT: 50**  
**PACKAGING N° PCS/KIT: 50**

**PESO DELLA CONFEZIONE: 4,75 kg**  
**PACKAGING WEIGHT: 4,75 kg**

**MINIMO ACQUISTABILE: 1 pz/Kit**  
**MINIMUM ORDER: 1 PCS/KIT**

**PESO DEL PEZZO KIT: 135 g**  
**KIT WEIGHT: 135 g**

## ODROID C1

### CARATTERISTICHE GENERALI

Contenitore per ODROID C1 per guida DIN (EN 60715)

**Materiale:** PC/ABS autoestinguente

**Colore:** Grigio

### CONTENITORE PER GUIDA DIN (EN 60715)

Italtronic propone una nuova linea di contenitori industriali e per HOME & BUILDING AUTOMATION adatti a contenere le più note schede elettroniche EMBEDDED.



## ODROID C1

### GENERAL FEATURES

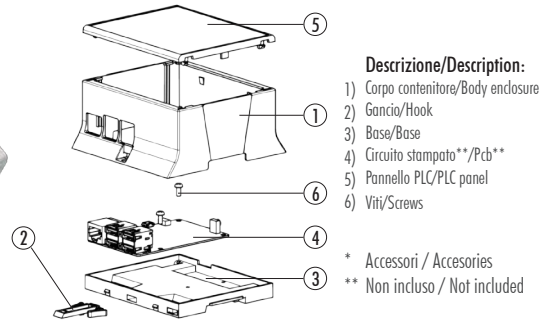
Enclosure ODROID C1 for rail din (EN 60715) application.

**Material:** PC/ABS self-extinguishing

**Colour:** Grey

### DIN RAIL (EN 60715) ENCLOSURES

Italtronic propose a new industrial and HOME & BUILDING AUTOMATION enclosures useful to contain the more famous EMBEDDED electronic boards.

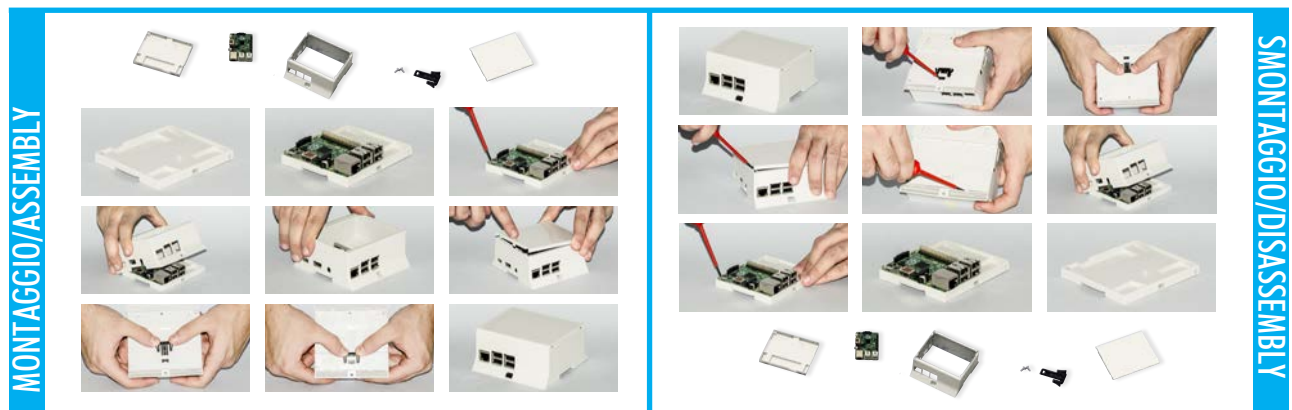


### Contenitore Completo/Complete Enclosure

CODICE / CODE	COLORE / COLOUR	DESCRIZIONE/DESCRIPTION	FORMA/SHAPE
T5.0610K00.OC1	Grigio/Grey	Kit 6M XT PLC Odroid C1/6M XT PLC Odroid C1 kit	C/C

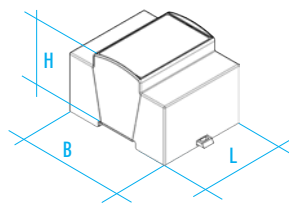
Composizione Kit: il Kit comprende corpo, base, gancio, pannello PLC, 2 viti

Kit composition: kit includes body enclosure, base, hook, PLC panel, 2 screws.



\*ESEMPIO/\*EXAMPLE

DIMENSIONI B/B DIMENSIONS: 90 mm  
DIMENSIONI L/L DIMENSIONS: 106,5 mm  
DIMENSIONI H/H DIMENSIONS: 53,5 mm



TIPO GUIDA DIN/DIN RAIL TYPE: Norme EN 60715/EN 60715 NORM  
NORMA CONTENITORE/ENCLOSURE STANDARD: Norme DIN 43880/43880 DIN NORM



DISEGNO TECNICO ASSIEME 2D/2D TECHNICAL DRAWING  
<http://www.italtronic.info/download/embeddedbox/odroidc1/2D/>



DISEGNO TECNICO ASSIEME 3D/ 3D TECHNICAL DRAWING  
<http://www.italtronic.info/download/embeddedbox/odroidc1/3D/>

**CONFEZIONE N° PCS/KIT: 25**  
**PACKAGING N° PCS/KIT: 25**

**PESO DELLA CONFEZIONE: 3,5 kg**  
**PACKAGING WEIGHT: 3,5 kg**

**MINIMO ACQUISTABILE: 1 pz/Kit**  
**MINIMUM ORDER: 1 PCS/KIT**

**PESO DEL PEZZO KIT: 105 g**  
**KIT WEIGHT: 105 g**





**Italtronic®**  
enclosures for electronic

**Italtronic Srl**

Via Austria 25/D  
35127 Padova - Italy  
T. +39 049 8947150  
F. +39 049 8947151  
[www.italtronic.com](http://www.italtronic.com)

**Plastic+**  
Group

