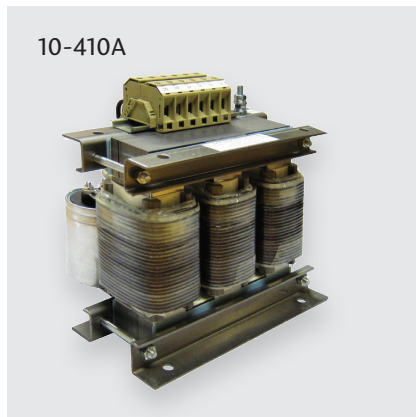


## Sine Filter

### 10-410A SERIEN, TYP SINE

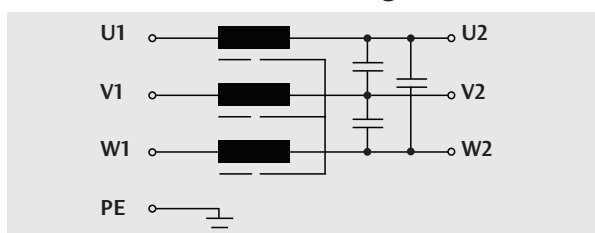


10-410A

#### FILTER-SERIE ZUM SCHUTZ VON MOTOREN

- Beseitigt die zusätzlichen Spannungsbeanspruchungen aus der Ausgangsspannung.
- Erhöht die Lebensdauer des Motors
- Die Sine-Filter reduzieren den Isolierungsstress der Motoren durch Filtern die Ausgangsspannung des Frequenzumrichters. Der reduzierte Stress erhöht Lebensdauer von Motorwicklungen.
- Die Sine-Filter können mit längeren Kabellängen verwendet werden als die dU/dt-Filter. Sine-Filter sind für Schaltfrequenzen von 1,5 - 4,0 KHz ausgelegt.
- Die Sine-Filter können auch in Retrofit-Anwendungen eingesetzt werden, bei denen der Motor nicht zur Verwendung mit einem Frequenzumrichter konzipiert ist.

#### Schematische Darstellung

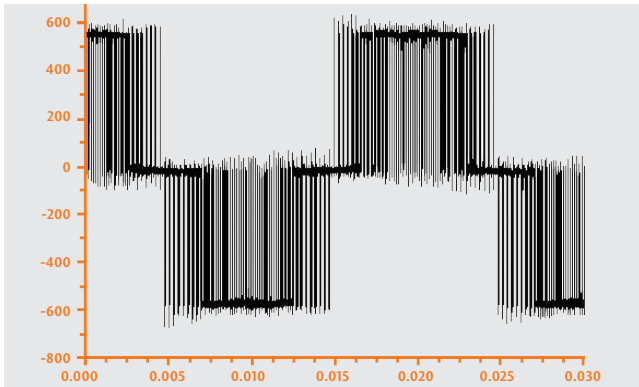


#### Technische Spezifikationen

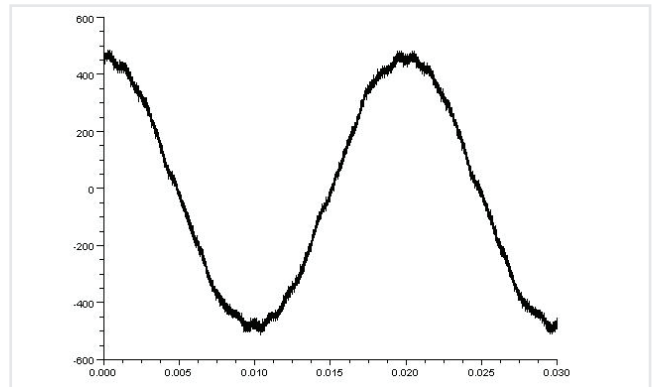
Normen	UL/Ur, RoHs, CE
Entwurf	Open frame design
Spannungsbereich	380...500 V ±10%
Frequenzbereich für Motorstrom	0-70 Hz
Schaltfrequenz	380 - 500 V 1,5 - 4,0 kHz
Max. Restspannungswelligkeit	40 V p-p

Max. Kabellänge	Keine Grenze
Spannungsverlust	10 V bei Nennstrom
Umgebungstemperatur	40 Grad C in Betrieb
Luftfeuchtigkeit	< 95 % RH, keine Kondensation
Schutzart	IP00
Materialien	UL gelistete

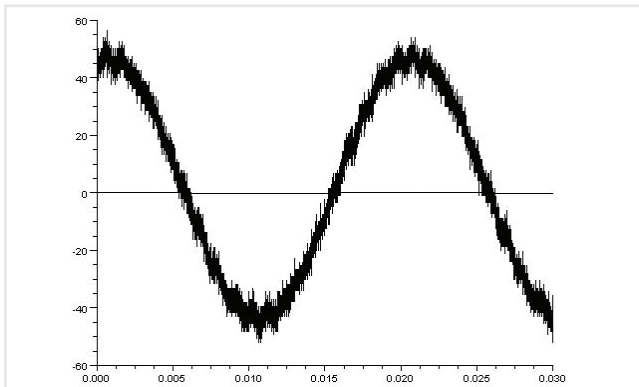
Die Wellenform der Umrichterspannung Ohne Sine-Filter



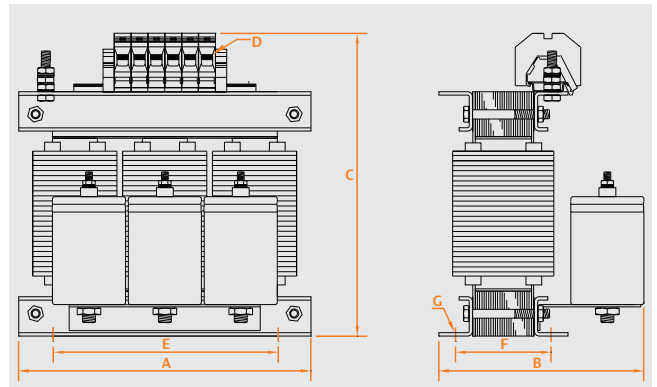
Die Wellenform der Motorspannung mit Sine-Filter



Die Wellenform des Motorstroms mit Sine-Filter



Mechanische Daten 10A - 410A



Bestellnummer	Nennstrom [A]	A [mm]	B [mm]	C [mm]	D [mm <sup>2</sup> ]	E [mm]	F [mm]	G [mm]	Gewicht [kg]	Verluste [W]
SINE10	10	178	125	188	10 mm <sup>2</sup>	125	70	8x15	6,40	70
SINE18	18	225	165	250	10 mm <sup>2</sup>	175	75	10x13	13,00	135
SINE32	32	260	183	270	35 mm <sup>2</sup>	200	85	Ø10	20,10	195
SINE48	48	260	205	260	35 mm <sup>2</sup>	250	125	10x13	25,00	255
SINE75	75	350	350	292	Ø9 mm	250	125	11x20	42,00	330
SINE110	110	380	350	332	Ø11 mm	250	126	11x20	56,00	390
SINE180	180	450	375	392	Ø11 mm	300	140	11x20	91,00	500
SINE270	270	470	390	432	Ø15 mm	350	160	11x20	128,00	640
SINE410	410	520	440	542	Ø15 mm	350	180	11x20	201,00	880

## Muuntosähkö

Trafox is a brand of Muuntosähkö Oy. We develop, manufacture and customise high-quality transformers, chokes, filters and Trafox Superintend® monitoring devices for a large number of applications.

MUUNTOSÄHKÖ OY TRAFIX

P.O. Box 10 | FI-00621 Helsinki | Tel. +358 207 933 700 | Fax +358 207 933 746 | sales@trafox.fi



www.trafox.fi